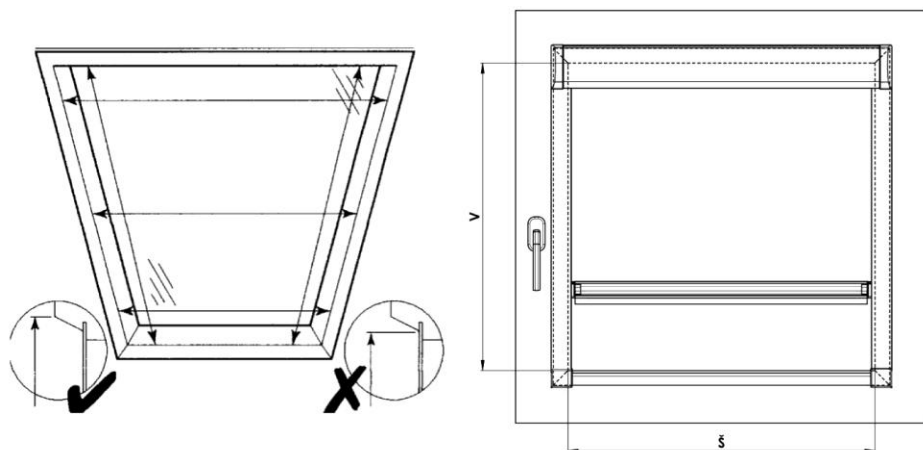




R-LITE ROLETA DO OKIEN DACHOWYCH



1. POMIAR OKNA:

Pomiaru należy dokonywać jak pokazano na rysunku. Pomiar przeprowadza się w górnej części krawędzi ramy skrzydła okiennego, nie przy szklanej powierzchni. Jeżeli okno jest wyposażone w tabliczkę znamionową, wówczas w formularzu zamówienia wystarczy podać dokładną nazwę i typ okna dachowego. Minimalna głębokość do montażu to 40 mm.

SZEROKOŚĆ I WYSOKOŚĆ ŚWIATŁA SKRZYDŁA OKIENNEGO MIERZYMY W NASTĘPUJĄCY SPOSÓB:

š (szerokość)

Szerokość mierzymy od lewej krawędzi do prawej krawędzi ramy skrzydła okiennego, w miejscu przymocowania rolety. Szerokość rolety produkowana jest z dokładnością do jednego milimetra od szerokości 300 mm do szerokości 1200 mm.

Wymiary nad limit należy konsultować z producentem.

v (wysokość)

Wysokość rolety mierzymy w ten sam sposób jak szerokość, od górnej krawędzi do dolnej krawędzi ramy skrzydła okiennego. Zmierzony wymiar podajemy w formularzu zamówienia.

Wysokość rolety produkowana jest z dokładnością do jednego milimetra od wysokości 300 mm do wysokości 1600 mm.

Wymiary nad limit należy konsultować z producentem.

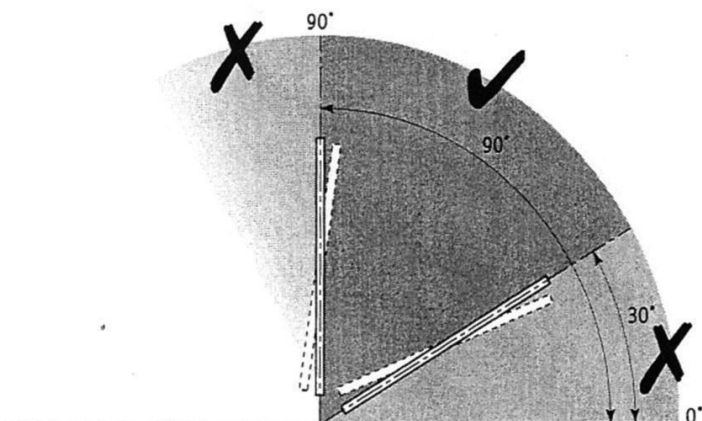
W FORMULARZU ZAMÓWIENIA NALEŻY PODAĆ:

1. rozmiar
2. typ okna + numer identyfikacyjny okna.
3. kąt listwy przyszybowej (90°, 96°, 100°, 102°, 105°)



UWAGA!

Jeżeli okno dachowe nie ma tabliczki znamionowej, i nie można określić kąta nachylenia listwy przyszybowej, konieczne jest podanie w zamówieniu, oprócz rozmiarów mierzonych na krawędzi skrzydła okiennego również rozmiary u szyby, włącznie z głębokością ramy skrzydła okiennego.



UWAGA!!! KĄT NACHYLENIA DACHU NIE MOŻE BYĆ MNIEJSZY NIŻ 30° I WIĘKSZY NIŻ 90°

2. MONTAŻ

Montaż należy przeprowadzać zgodnie z niniejszą instrukcją, aby uniknąć niepotrzebnych błędów przy montażu lub innych niedogodności z nim związanych.

NARZĘDZIA DO MONTAŻU:

- wiertarka
- śrubokręt krzyżowy
- nuż, nożyczki, kleszcze
- klucz imbusowy 1,5
- do przymocowania klipów: wkręt 3x17

Kontrola:

- przed montażem zalecamy przeprowadzenie kontroli wszystkich części przy dostawie towaru, co zapobiegnie ewentualnym problemom. Ewentualne braki lub zastrzeżenia dotyczące montażu lub samej rolety należy zgłaszać producentowi.
- przed montażem rolety nie należy rozwijać
- należy usunąć z okna dachowego wszystkie elementy, które mogłyby uniemożliwić montaż (plastikowe uchwyty itp.)





MONTAŻ WŁASNY:

- przed montażem rolety nie należy rozwijać
- należy usunąć z okna dachowego wszystkie elementy, które mogłyby uniemożliwić montaż



PRZYMOCOWANIE KLIPÓW SUFITOWYCH:

- przymocować klip do górnej krawędzi ramy okiennej dokładnie w takiej odległości jaką wskazują ograniczniki (patrz pierwszy obrazek)
- przykręcić a następnie wyłamać ograniczniki, które określały głębokość montażu (u okien plastikowych zaleca się wykonać nawiercanie – wiertło \varnothing 2mm)



PRZYMOCOWANIE GÓRNEGO PROFILU:

- poluzować sznurki rolety
- montażowe podstawy klipu muszą być dociśnięte do bocznych części rolety (patrz drugi obrazek)
- roletę umieszczamy do zaczepów montażowych, odgłos kliknięcia świadczy o poprawnym umieszczeniu (patrz trzeci obrazek)

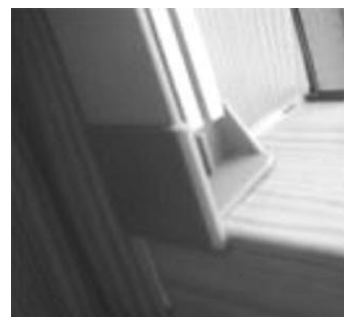


MONTAŻ PROWADNIC:

- wsunąć prowadnice do profilu górnego, dopasować do krawędzi ramy i przyśrubować
- należy dbać o to, aby sznurki naprężające nie zablokowały się między ramą okna i prowadnicami

PRZYMOCOWANIE SZNURKÓW NAPRĘŻAJĄCYCH:

- uchwyty napinające, umieszczone na końcach sznurków należy przymocować na końcach prowadnic



REGULACJA HAMULCA ROLETY:

- w razie potrzeby wyreguluj hamulec rolety nastawieniem sznurków naprężających – obydwa muszą być równomiernie napięte!!
- hamulec wyregulujemy przesuwając metalową rolkę na końcu sznurka. Zawsze obowiązuje zasada: im więcej są sznurki napięte, tym lepiej działa hamulec.
- prawidłowo wyregulowany hamulec zatrzymuje roletę w dowolnej pozycji.
- UWAGA! – Nadmierne napięcie sznurków może uszkodzić system hamulcowy rolety
- nadmiar sznurków można odciąć



ZAKOŃCZENIE:

- za pomocą profilu dolnego należy rozwinąć roletę i sprawdzić poprawność jej działania. Jeżeli roleta porusza się płynnie to znaczy, że jest gotowa do użytkowania.



Montaż rolety do okien dachowych R-Lite

MONTAŻ

Roleta jest instalowana zgodnie z wymaganiami dotyczącymi bezpieczeństwa według normy EN 13120

