

INSTRUKCJA MONTAŻU: ROLETY TEKSTYLNE BEZINWAZYJNE

MONTAŻ NA RAMIE OKNA:

NARZĘDZIA DO MONTAŻU:

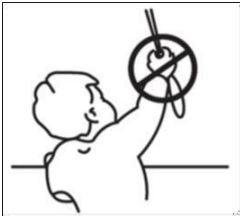
- taśma miernicza
- bity PZ2
- ołówek, noż, nożyczki

MONTAŻ WŁASNY:

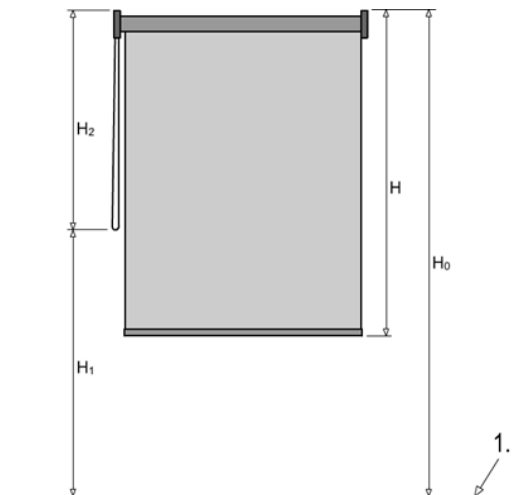
- sprawdź roletę, czy zgadzają się rozmiary

Roletę można namontować na specjalne zaczepy, bez konieczności wiercenia do ramy okiennej. Uchwyty boczne rolety wkładane są z boku do specjalnych wieszaków a te następnie zawieszane są na górnej części ramy okiennej.

UWAGA!!!



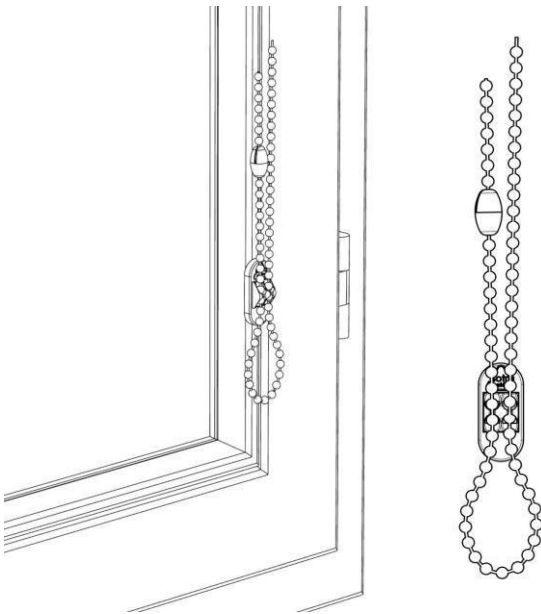
Według normy EN 13120:2014 rolety muszą być montowane według następującej instrukcji:



W przypadku zastosowania samorozpinającego łącznika łańcuszka długość łańcuszka musi być ograniczona w następujący sposób:

- 1) Jeżeli wysokość montażowa (H0) nie jest podana, długość łańcuszka (H2) będzie mniejsza lub równa 2/3 wysokości rolety (patrz rysunek 1): $H2 \leq 2/3 H$.
- 2) Jeżeli wysokość montażowa (H0) jest podana, odległość od podłogi do łańcuszka (H1) będzie minimalnie 0,6 m: $H1 > 0,6 \text{ m}$.

Mechanizm samorozpinający powinien ulec rozpięciu w ciągu 5 sekund, jeżeli pętla będzie poddana obciążeniu większemu niż 6 kg.



NA KOŃCE ŁAŃCUSZKA NASADZIĆ SAMOROZPINAJĄCY ŁĄCZNIK I POŁĄCZYĆ OBA KOŃCE ŁAŃCUSZKA.

Montaż bezinwazyjny za pomocą uchwytów.

