

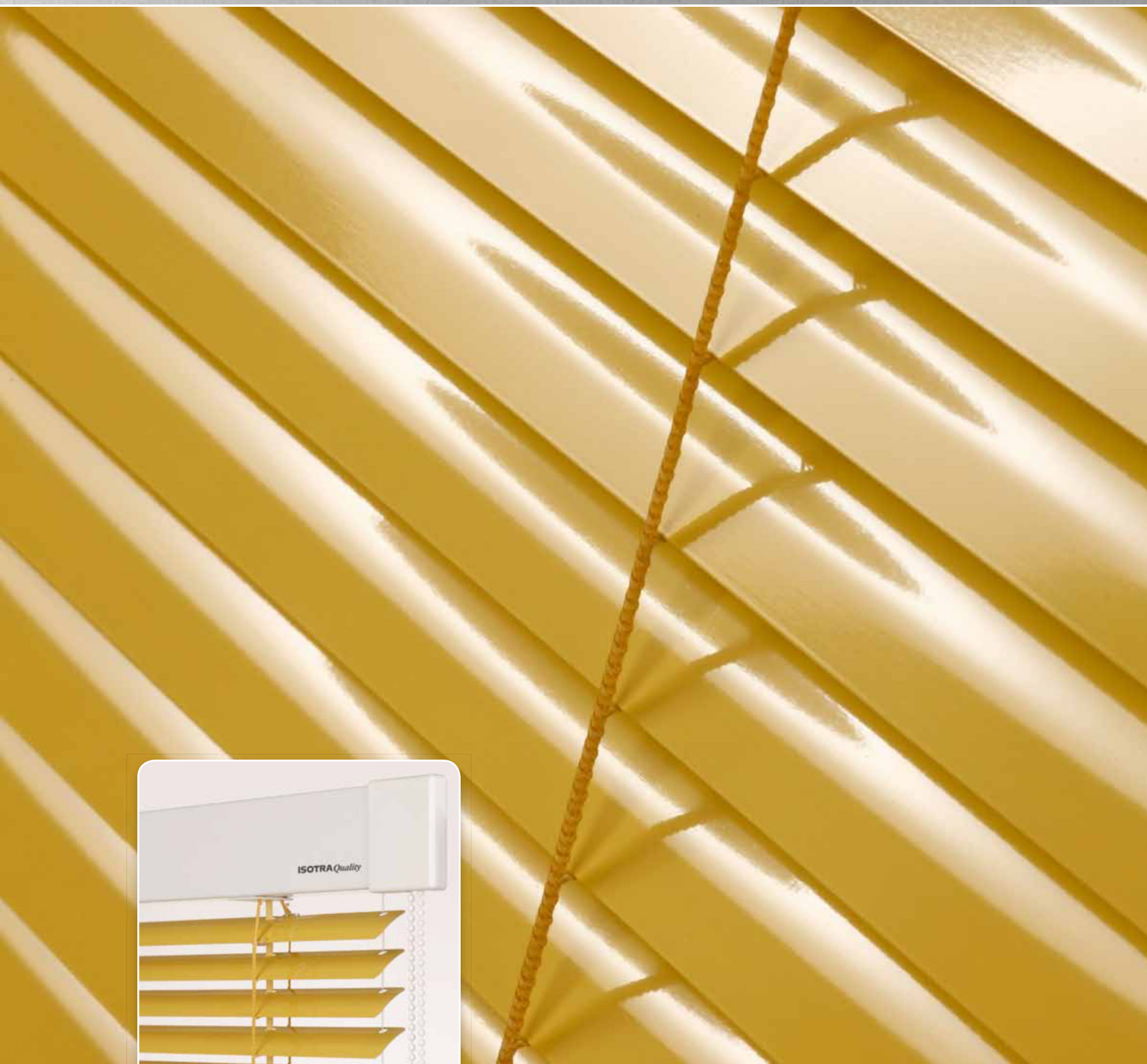


Labona®

## Horizontální žaluzie HIT

Technický sešit

## Isotra System HIT



HORNÍ profil



DOLNÍ profil

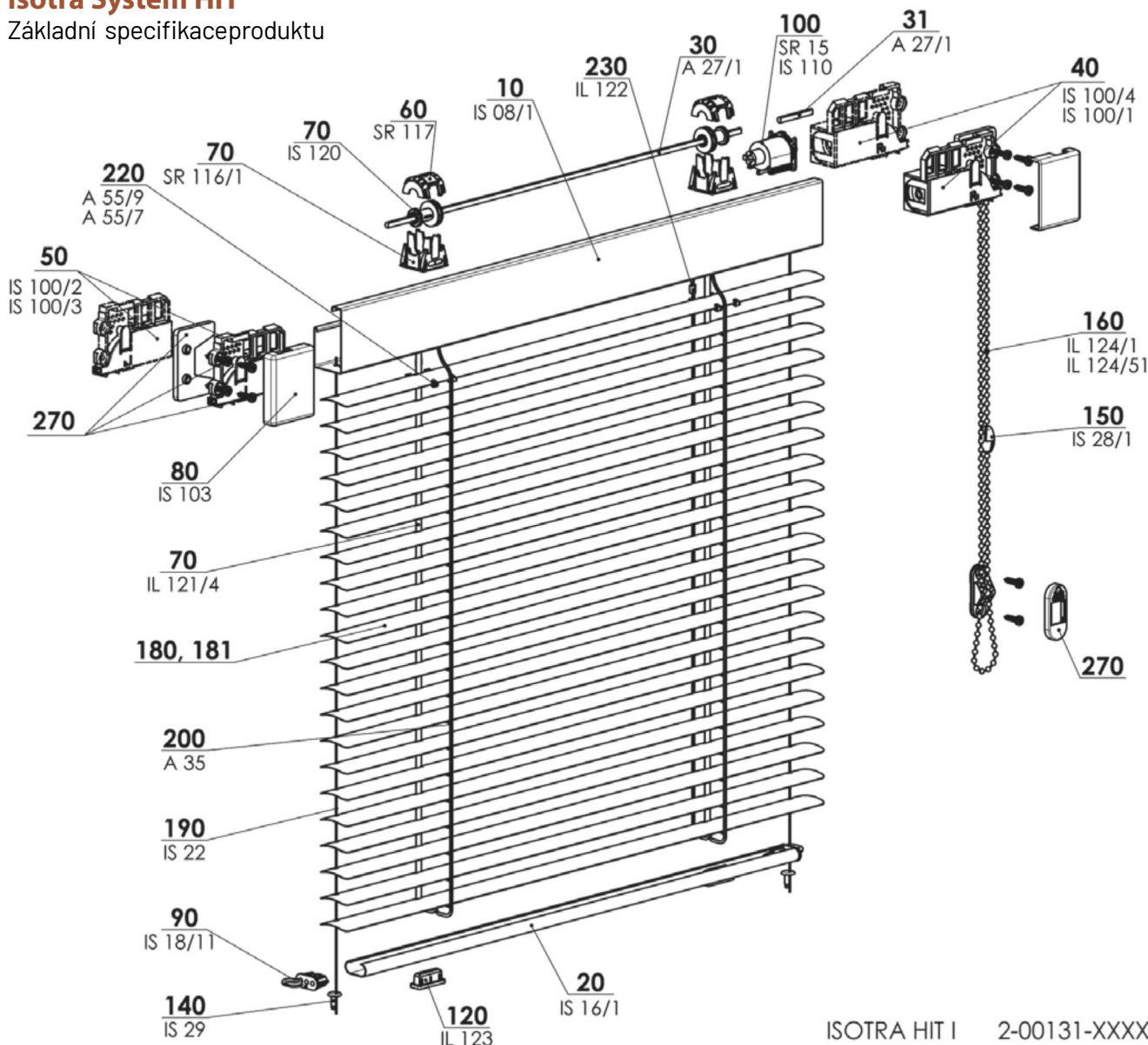
- Optimální poměr kvalita / cena
- Nízká ovládací síla
- Barevné provedení profilu dle vzorníku RAL, Renolit nebo Isotra System Decoral

**ISOTRA** *Quality*



## Isotra System HIT

Základní specifikace produktu



### Ovládání

Řetězec – tenký řetězec  $\varnothing$  3,2 mm pro vytahování, spuštění a naklápění (barva sladěna s barvou profilu)

### Specifikace

	Horní profil	Dolní profil	Lamela			Boční vedení	Montáž	Brzda
			provedení	šíře (mm)	tloušťka			
<b>Obchodní název</b>	IS 08/1	IS 16/1	celostínící	25	0,21 / 0,18	silon $\varnothing$ 0,8 mm	do okenního křídla	na objednávku
<b>Rozměr (mm)</b>	25 x 45 x 0,4	19 x 8 x 0,4	standardní	25	0,21 / 0,18			
<b>Materiál</b>	Fe	Fe	standardní	16	0,21			
<b>Barva</b>	Standardní: RAL1002 pínje RAL1015 slonová kost RAL7016 antracitová šedá RAL8003 zlatý dub RAL8004 kaštan RAL8014 hnědá RAL9006 stříbrná RAL9010 bílá	Příplatková: ostatní RAL Isotra System Decoral - dle vzorníku	dle aktuálního vzorníku			silon - čirá		

Plastové komponenty v barvě profilu.

Žebříček, šňůrky barevně sladěny s barvou lamely.

### Standardní rozměry

min. šířka (mm)	max. šířka (mm)	max. výška (mm)	max. garantovaná plocha
300	2000	2200	2,5 m <sup>2</sup> (4,4 m <sup>2</sup> )*

Atypická provedení nevyrobíme.

\* s planetovou převodovkou

## Isotra HIT 2-00131-XXXX

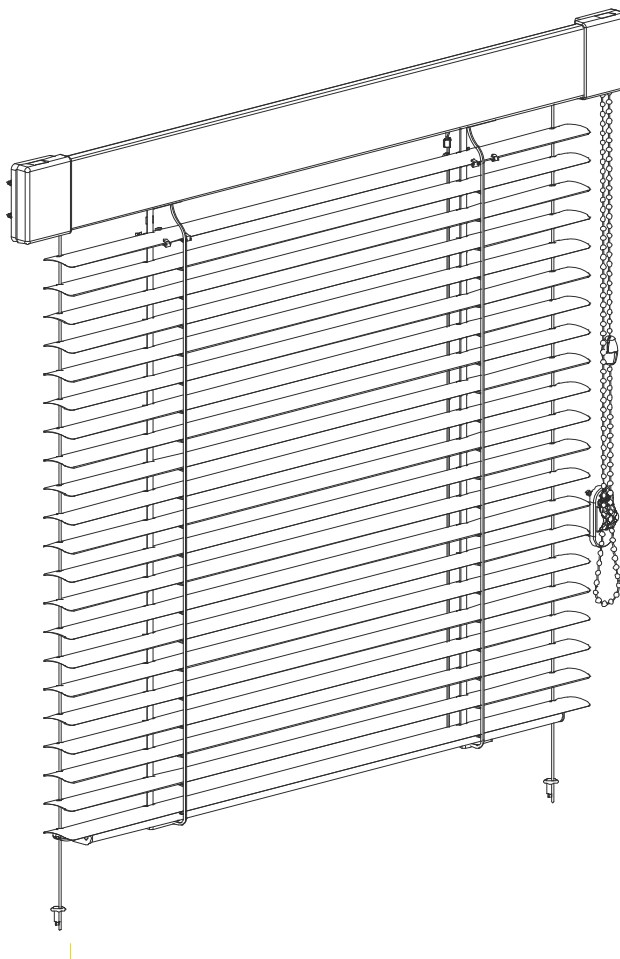
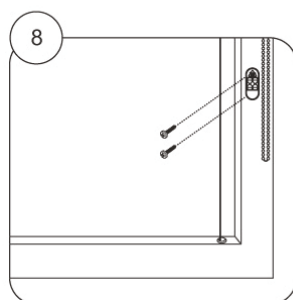
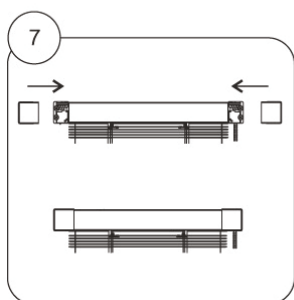
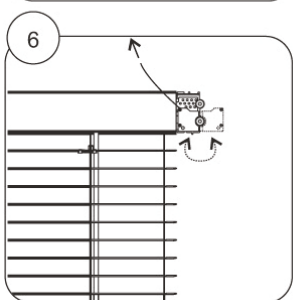
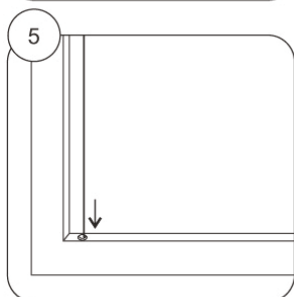
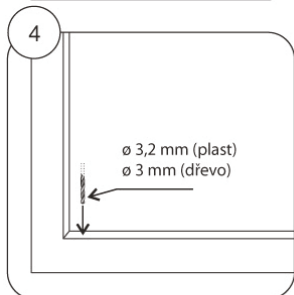
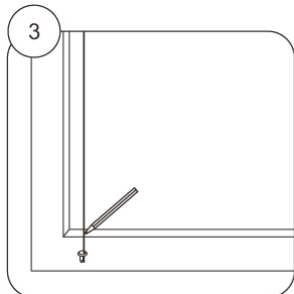
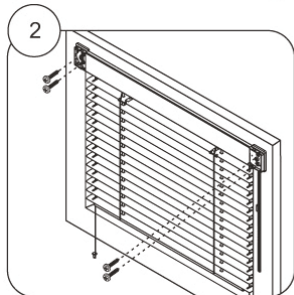
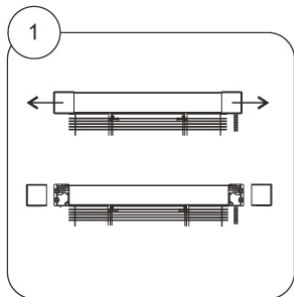
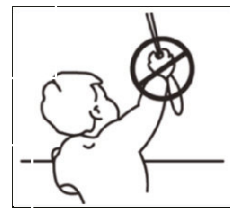
pozice	název položky	obchodní název	číslo výkresu
10	Profil horní - Fe	IS 08/1	3-00033-xxxx
20	Profil dolní - Fe	IS 16/1	3-00052-xxxx
30	Drát plochý Fe/Zn	A 27/1	6-000144-0000
40	Deska s víkem - P	IS 100/4	2-00031-0000
40	Deska úplná - P	IS 100/1	2-00029-0000
50	Deska s víkem - L	IS 100/2	2-00032-0000
50	Deska úplná - L	IS 100/3	2-00030-0000
60	Víko lože II.	SR117	3-00345-0000
70	Rolka textilního pásku II	IS120	2-00001-0000
70	Pásek textilní	IL121/4	6-002270-xxxx
70	Lože úzké	SR116/1	3-01502-xxxx
80	Kryt	IS103	3-00003-xxxx
90	Kryt dolní - Fe LIŠTY	IS18/11	2-00006-0000
100	Brzda II	SR15	2-00177-0000
100	Planetová převodovka - plochý drát	IS110	2-01299-0000
120	Zátka textilního pásku	IL123	2-00012-0000
140	Kolík napínací	IS 29	3-00048-xxxx
150	SESTAVAspojka řetízku	IS 28/1	2-01039-xxxx
160	Řetízek tenký	IL 124/1	6-000957-xxxx
160	Řetízek nekonečný - tenký	IL 124/51	6-013335-xxxx
180-181	Lamela		viz vzorník lamel
190	Silon 0.8 mm	IS 22	6-000964-0000
200	Žebříček 22x28	A 35 22x28	6-000156-xxxx
200	Žebříček 21,5x28	A 35 21,5x28	6-003764-5000
200	Žebříček 12x18	A 35 12x18	6-000155-xxxx
200	Žebříček 18x28	A 35 18x28	6-000154-xxxx
220	Konzolka 25 UNI	A 55/9	3-02092-0000
220	Konzolka plastová 16mm	A 55/7	3-00861-0000
230	Nýt žebříčku	IL122	3-00359-PU22
270	Balení příslušenství - HIT I		
130	Vymezovač řetízku	IS 27	2-00004-xxxx
170	Podložka	IS 26	3-00043-xxxx
240	Vrut 3,5x12 s dvoj. šroub. Zn -půlkulatá hl. PZ2	IS 24	6-000965-0001
250	Vrut 3,5x20 s dvoj. šroub. Zn -půlkulatá hl. PZ2	IS 24/1	6-000967-0001



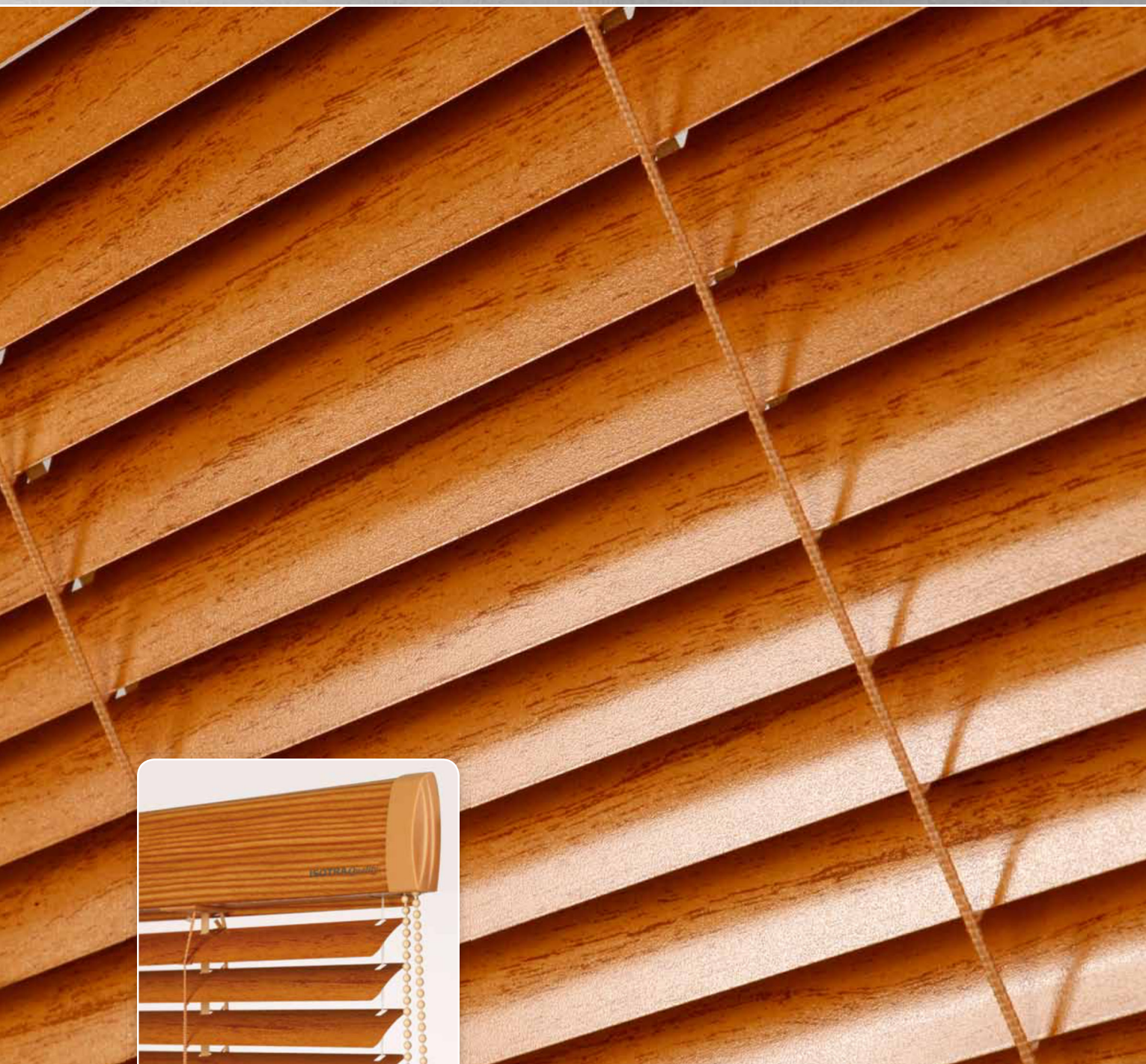
# Isotra System HIT

## Návod na montáž

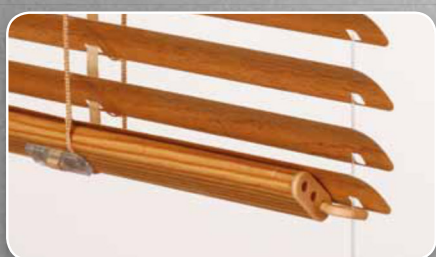
Žaluzie je instalována v souladu s bezpečnostními prvky dle normy EN13120



## Isotra System HIT II



HORNÍ profil II



DOVNÍ profil II

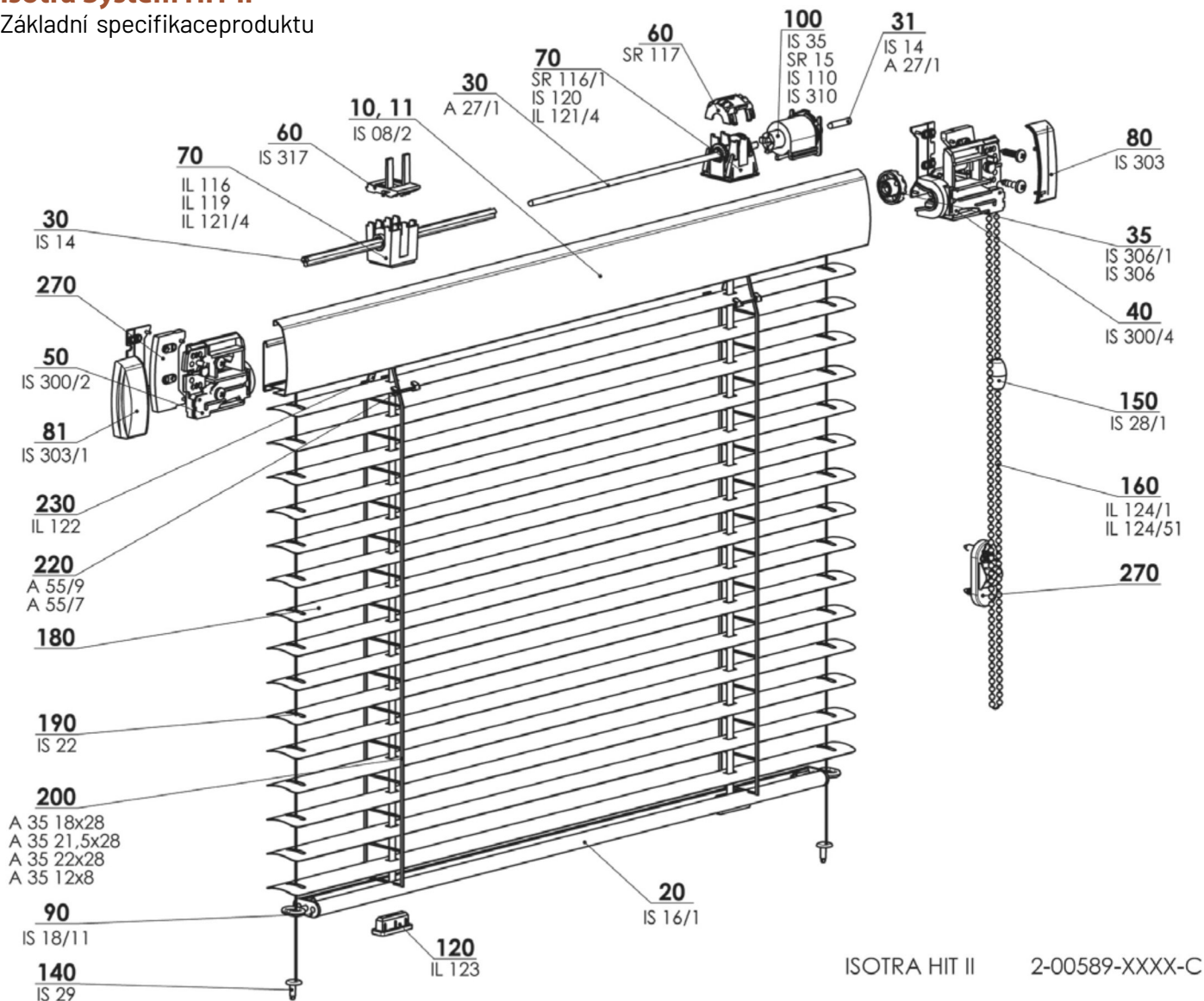
- Nadčasový design
- Minimální průnik světla mezi první lamelou a horním profilem
- Vyšší tuhost horního profilu
- Nízká ovládací síla
- Barevné provedení profilu dle vzorníku RAL, Renolit nebo Isotra System Decoral

**ISOTRA** *Quality*



## Isotra System HIT II

Základní specifikace produktu



ISOTRA HIT II 2-00589-XXXX-C

### Ovládání

Řetěz - tenký řetěz  $\varnothing$  3,2 mm pro vytažení, spuštění a naklápění (barva sladěna s barvou profilu)

### Specifikace

	Horní profil	Dolní profil	Lamela			Boční vedení	Montáž	Brzda
			provedení	šíře (mm)	tloušťka			
<b>Obchodní název</b>	IS 08/2	IS16/1	celostínící	25	0,21 / 0,18	silon $\varnothing$ 0,8 mm	do okenního křídla	na objednávku
<b>Rozměr (mm)</b>	27,5 x 43 x 0,4	19 x 8 x 0,4	standardní	25	0,21 / 0,18			
<b>Materiál</b>	Fe	Fe	standardní	16	0,21			
<b>Barva</b>	Standardní: RAL1002 pinie RAL1015 slonová kost RAL7016 antracitově šedá RAL8003 zlatý dub RAL8004 kaštan RAL8014 hnědá RAL9006 stříbrná RAL9010 bílá	Příplatková: Ostatní RAL Renolit - dle vzorníku Isotra System Decoral - dle vzorníku	dle aktuálního vzorníku			silon - čirá		

Plastové komponenty v barvě profilu.  
Žebříček, šňůrky barevně sladěny s barvou lamely.

### Standardní rozměry

min. šířka (mm)	max. šířka (mm)	max. výška (mm)	max. garantovaná plocha
300	2000	2200	2,5 m <sup>2</sup> (4,4 m <sup>2</sup> )*

Atypická provedení nevyrobíme.

\* s planetovou převodovkou



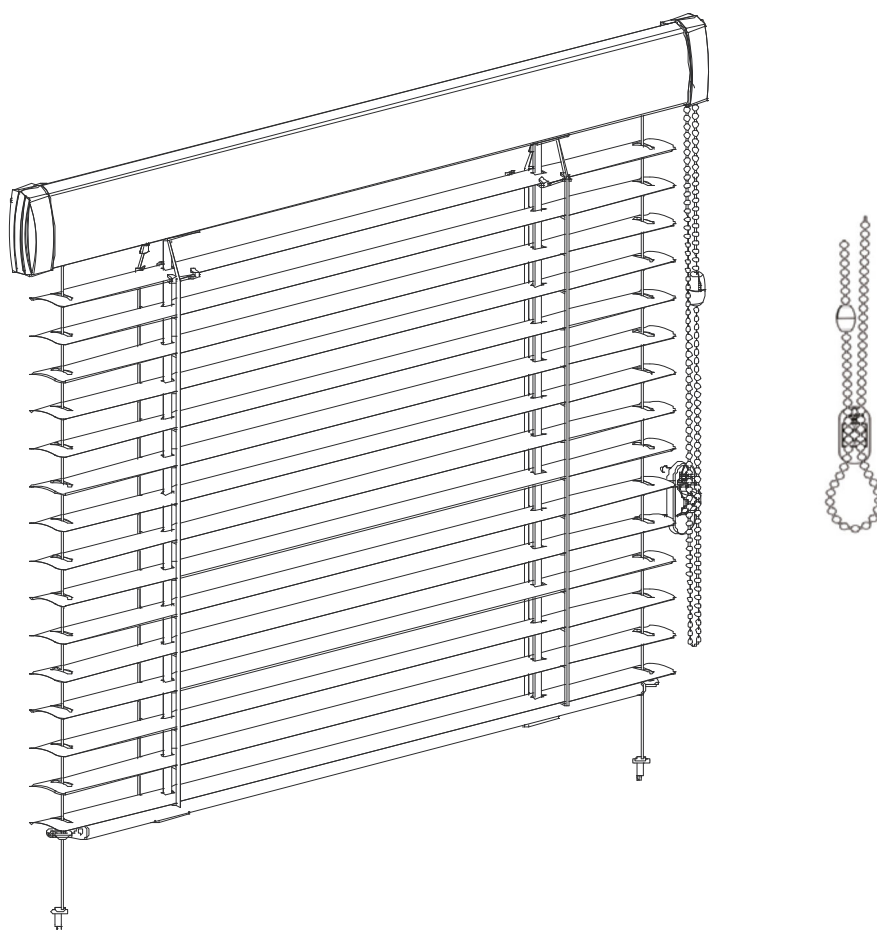
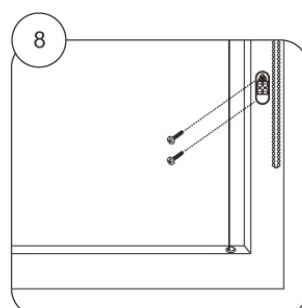
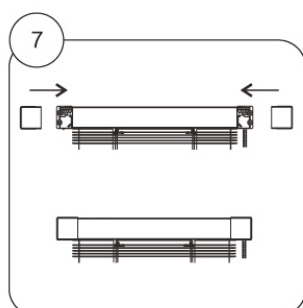
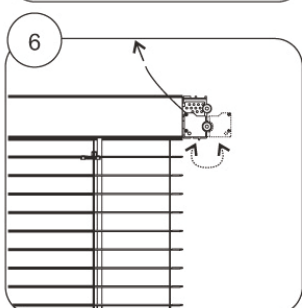
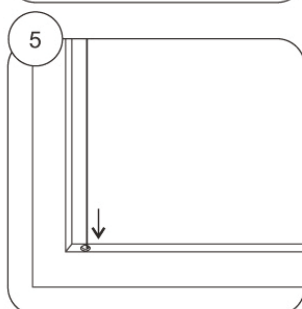
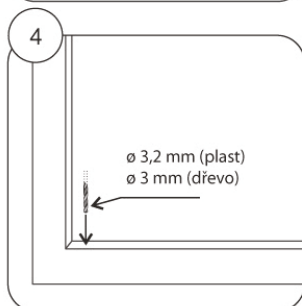
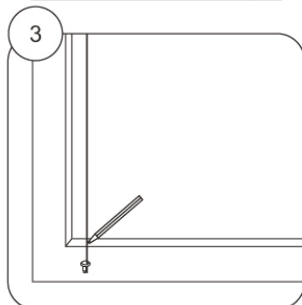
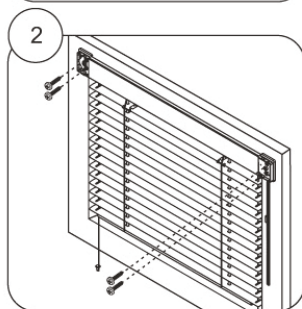
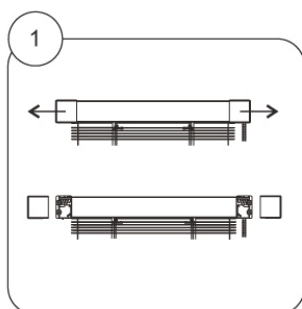
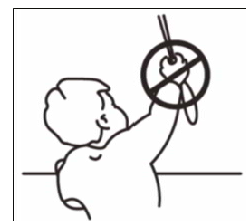
## Isotra HIT II 2-00589-XXXX

pozice	název položky	obchodní název	číslo výkresu
10-11	Profil horní oblý - Fe	IS 08/2	3-01480-xxxx
20	Profil dolní - Fe	IS 16/1	3-00052-xxxx
30	Drát 3 - hr.	IS14	7-300050-0000
30	Drát plochý Fe/Zn	A 27/1	6-000144-0000
35	Kolo - 3-hr.drát	IS 306/1	3-01495-0000
35	Kolo - plochý drát	IS 306	3-01494-0000
40	Deska pravá	IS 300/4	3-01492-xxxx
50	Deska levá	IS 300/2	3-01493-xxxx
60	Držák lože - oblý profil	IS317	3-01501-0000
60	Víko lože II.	SR117	3-00345-0000
70	Pásek textilní	IL121/4	6-002270-xxxx
70	Rolka textilního pásu ( pro 3hr. DRÁT )	IL 119	2-00011-0000
70	Lože textilního pásu (pro 3hr. DRÁT)	IL 116	3-00072-xxxx
70	Rolka textilního pásu II ( pro PLOCHÝ DRÁT )	IS 120	2-00001-0000
70	Lože úzké (pro PLOCHÝ DRÁT)	SR116/1	3-01502-xxxx
80	Kryt pravý	IS 303	3-01496-xxxx
81	Kryt levý	IS 303/1	3-01497-xxxx
90	Kryt dolní - Fe LIŠTY	IS18/11	2-00006-0000
100	Brzda II ( pro 3hr. DRÁT )	IS 35	2-00130-0000
100	Brzda II ( pro PLOCHÝ DRÁT )	SR15	2-00177-0000
100	Planetová převodovka - plochý drát	IS110	2-01299-0000
100	Planetová převodovka - 3HR	IS310	2-01144-0000
120	Zátka textilního pásu	IL123	2-00012-0000
140	Kolík napínací	IS 29	3-00048-xxxx
150	SESTAVA spojka řetízku	IS 28/1	2-01039-xxxx
160	Řetizek tenký	IL 124/1	6-000957-xxxx
180-181	Lamely		viz vzorník lamel
190	Silon 0.8 mm	IS 22	6-000964-0000
200	Žebříček 21,5x28	A 35 21,5x28	6-003764-5000
200	Žebříček 22x28	A 35 22x28	6-000156-xxxx
200	Žebříček 12x18	A 35 12x18	6-000155-XXXX
200	Žebříček 18x28	A 35 18x28	6-000154-XXXX
220	Konzolka 25 UNI	A 55/9	3-02092-0000
220	Konzolka plastová 16mm	A 55/7	3-00861-0000
230	Nýt žebříčku	IL122	3-00359-PU22
270	Balení příslušenství - HIT II		
45	Podložka distanční 1 mm P	IS 326/3	3-01741-xxxx
55	Podložka distanční 1 mm L	IS 326/4	3-01742-xxxx
170	Podložka distanční P	IS 326/1	3-01499-xxxx
171	Podložka distanční L	IS 326/2	3-01500-xxxx
240, 250	Vrut 3,5x12 s dvoj. šroub. Zn -půlkulatá hl. PZ2	IS 24	6-000965-0001
250	Vrut 3,5x20 s dvoj. šroub. Zn -půlkulatá hl. PZ2	IS 24/1	6-000967-0001
130	Vymezovač řetízku	IS 27	2-00004-xxxx

## Isotra System HIT II

### Názorná montáž žaluzie HIT II

Žaluzie je instalována v souladu  
s bezpečnostními prvky dle normy  
EN13120



## System 25



HORNÍ pProf II



DOLNÍ pProf II

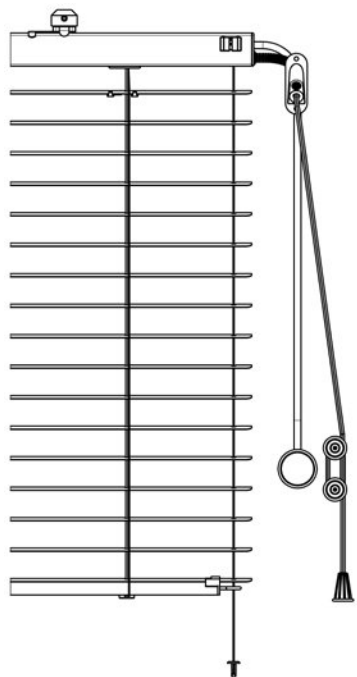
- Provedení s krycím nebo bez krycího horního profilu
- Variabilní Systemovládání – šňůrka, řetizek, klika, motor
- Barevné provedení krycího profilu dle vzorníku RAL nebo potažení renolitem

**ISOTRA** *Quality*

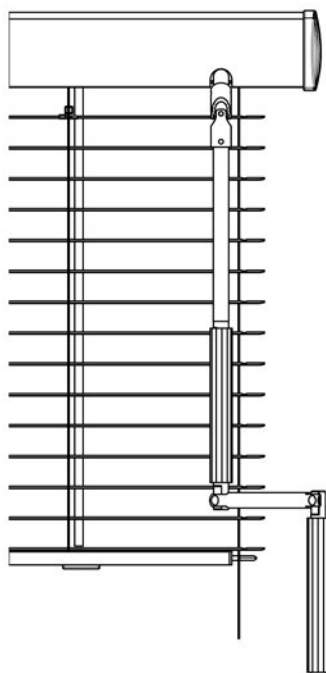


## System 25

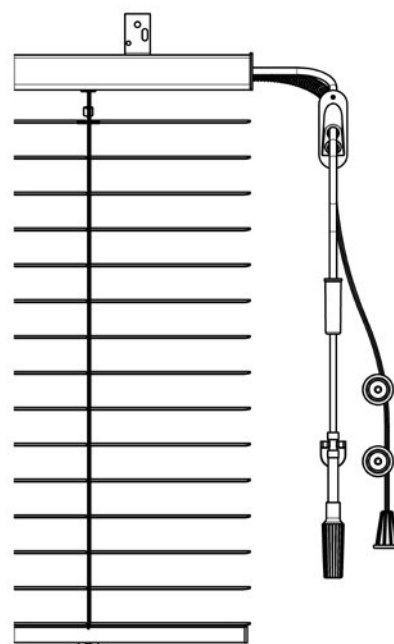
### Základní technická specifikace



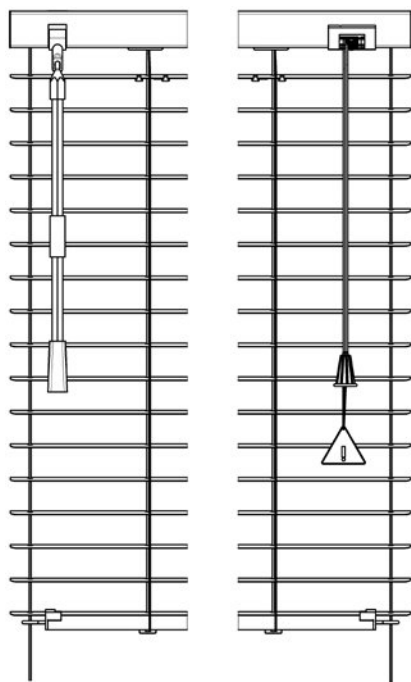
otočný knoflík



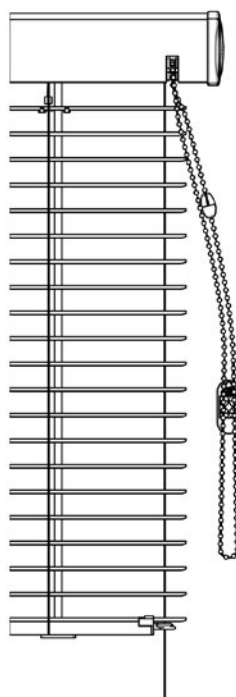
klika vnitřní



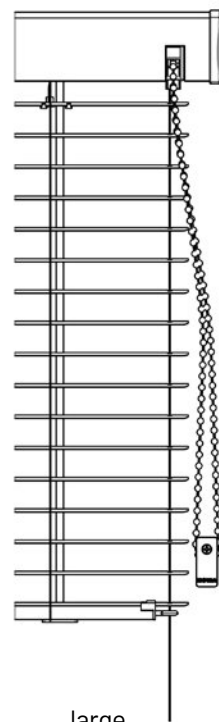
meziokenní



táhlo



řetízek



large

## System 25

### Varianty provedení

#### SYSTEM 25S - šňůrka - táhlo, (25SM -meziskelní, 25SC - čelní vývod)

Šňůrka pro vytahování a spouštění (barva sladěná s barvou lamely), šestihřanné táhlo pro naklápění lamel (barva čirá).

#### SYSTEM 25SW

Meziskelní žaluzie s otočným knoflíkem. Otočný knoflík pro naklápění lamel.

#### SYSTEM 25R – řetízek

Řetízek průměr 3,2 mm pro vytahování, spouštění a naklápění (barva sladěná s barvou profilu).

#### SYSTEM 25K – klika

Pro vytahování, spouštění a naklápění (barva šedá).

#### SYSTEM 25I (large) – řetízek

Řetízek průměr 4,5 mm pro vytahování, spouštění a naklápění (barva sladěná s barvou profilu).

Pozn.: Varianta celostín pouze s vedením.

#### SYSTEM 25M – motor

Elektromotor: Vypínač pro vytahování, spouštění a naklápění (barva bílá)

Dálkový ovladač pro vytahování, spouštění a naklápění (barva bílá, stříbrná, černá, modro-bílá).

Pozn.: Varianta celostín pouze s vedením.

Plastové komponenty v barvě profilu.

Žebříček, šňůrky barevně sladěny s barvou lamel.

### Specifikace

	Horní profil	Dolní profil	Krycí profil (varianta)	Lamela			Boční vedení	Brzda
				provedení	šíře (mm)	tloušťka		
<b>Obchodní název</b> <b>Rozměr (mm)</b> <b>Materiál</b>	SR 08/1 25 x 24 x 0,4 Fe	SR 16/1 25 x 10 x 0,4 Fe	IL 201 10 x 49 x 0,9 Al	celostínící standardní standardní	25 25 16	0,21 / 0,18 0,21 / 0,18 0,21	silon ø 1,2 mm ocelové lanko ø 0,9 mm silon ø 0,8 mm	standardně
<b>Barva</b>	Standardní: RAL1002 pinie RAL1015 slonová kost RAL8003 zlatý dub RAL8004 kaštan RAL8014 hnědá RAL9006 stříbrná RAL9010 bílá RAL1013 perlová bílá* RAL7016 antracitová šedá* RAL7047 světle šedá* RAL9005 černá*	Příplatková: Ostatní RAL Renolit-dle vzorníku Isotra System Decoral - dle vzorníku		dle aktuálního vzorníku			silon - čirá ocelové lanko - šedá	

Plastové komponenty v barvě profilu.

Žebříček, šňůrky barevně sladěny s barvou lamel.

Atypická provedení pouze pro varianty 25S, 25SM, 25SC

\* Standardní pouze pro systém 25M -motor, pro ostatní příplatková.

### Standardní rozměry

	min. šířka (mm)	max. šířka (mm)	max. výška (mm)	max. garantovaná plocha
<b>SYSTEM 25S, 25SM, 25SC</b>	300	2000	2200	2,5 m <sup>2</sup>
<b>SYSTEM 25SW</b>	300	2000	2200	2,5 m <sup>2</sup>
<b>SYSTEM 25R</b>	300	2000	2200	2,5 m <sup>2</sup>
<b>SYSTEM 25K</b>	400	2000	2200	2,5 m <sup>2</sup>
<b>SYSTEM 25I</b>	400	2000	2200	4,4 m <sup>2</sup>
<b>SYSTEM 25M</b>	400 (textilní pásek), 600 (šňůra)	2000	2200	4,4 m <sup>2</sup>

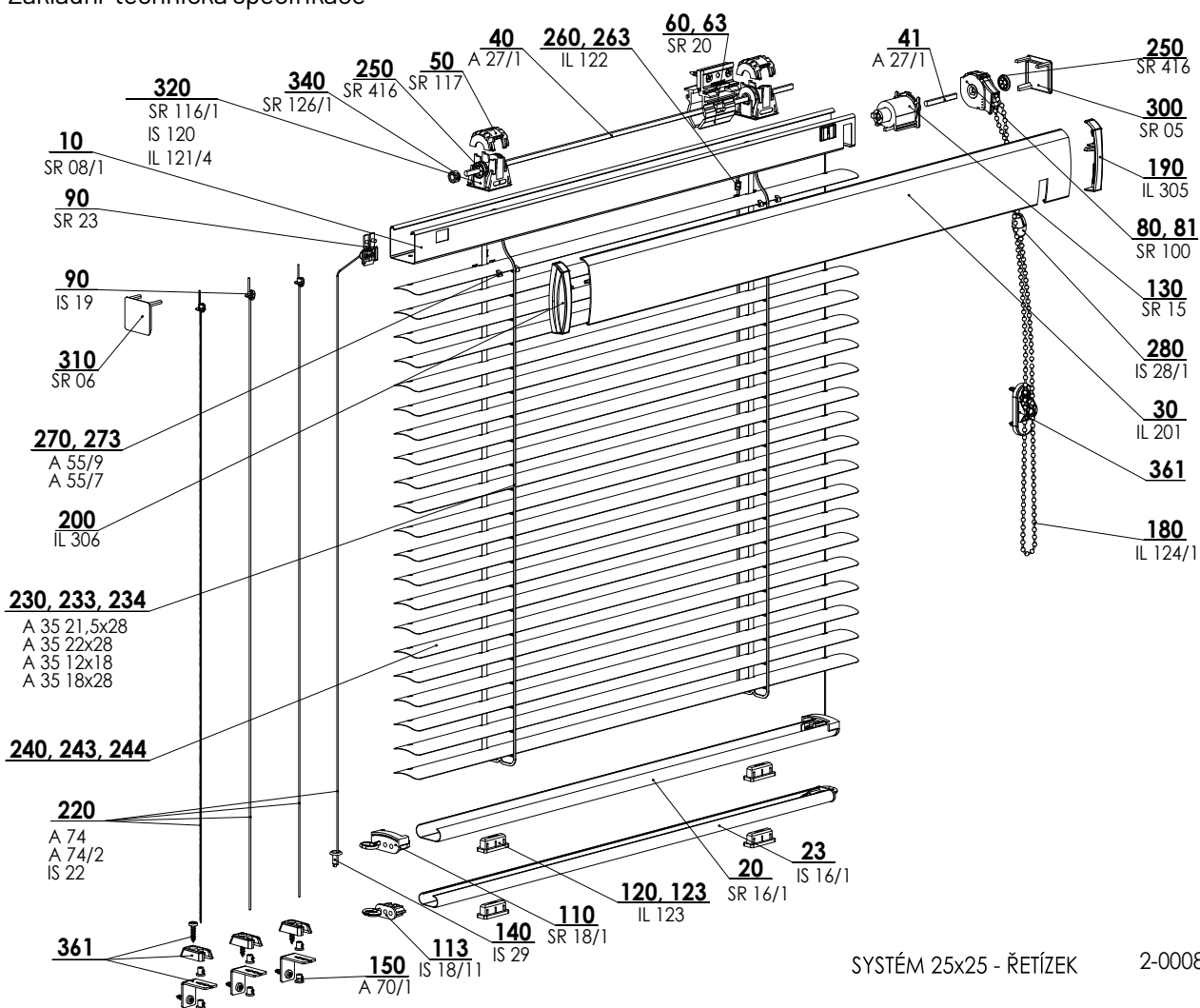
### Somfy motor pro System 25

provedení TEX	min. šířka (mm)	přijímač
Boční motor	550	ne
Boční motor	680	ano
Středový motor	650	ne
Středový motor	800	ano

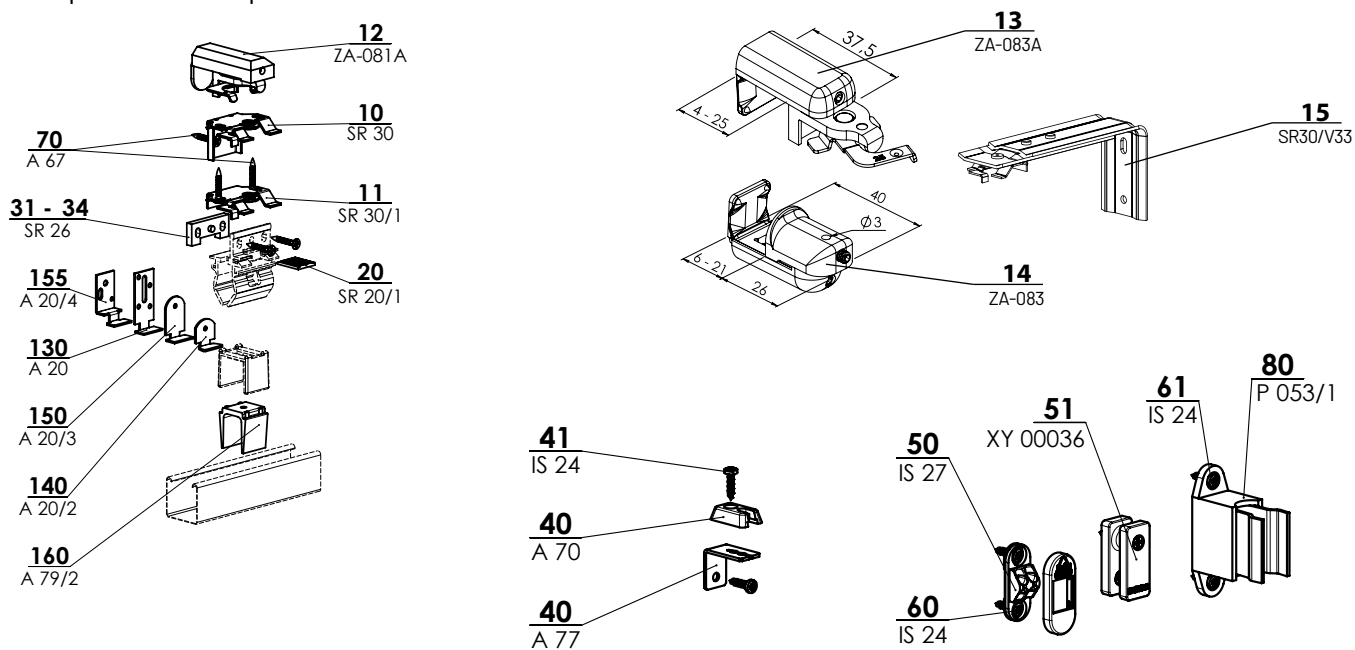
provedení ŠŇŮRa	min. šířka (mm)	přijímač
Boční motor	700	ne
Boční motor	850	ano
Středový motor	800	ne
Středový motor	1050	ano

# System 25R – řetězek

Základní technická specifikace



## Balené příslušenství – pozice 361



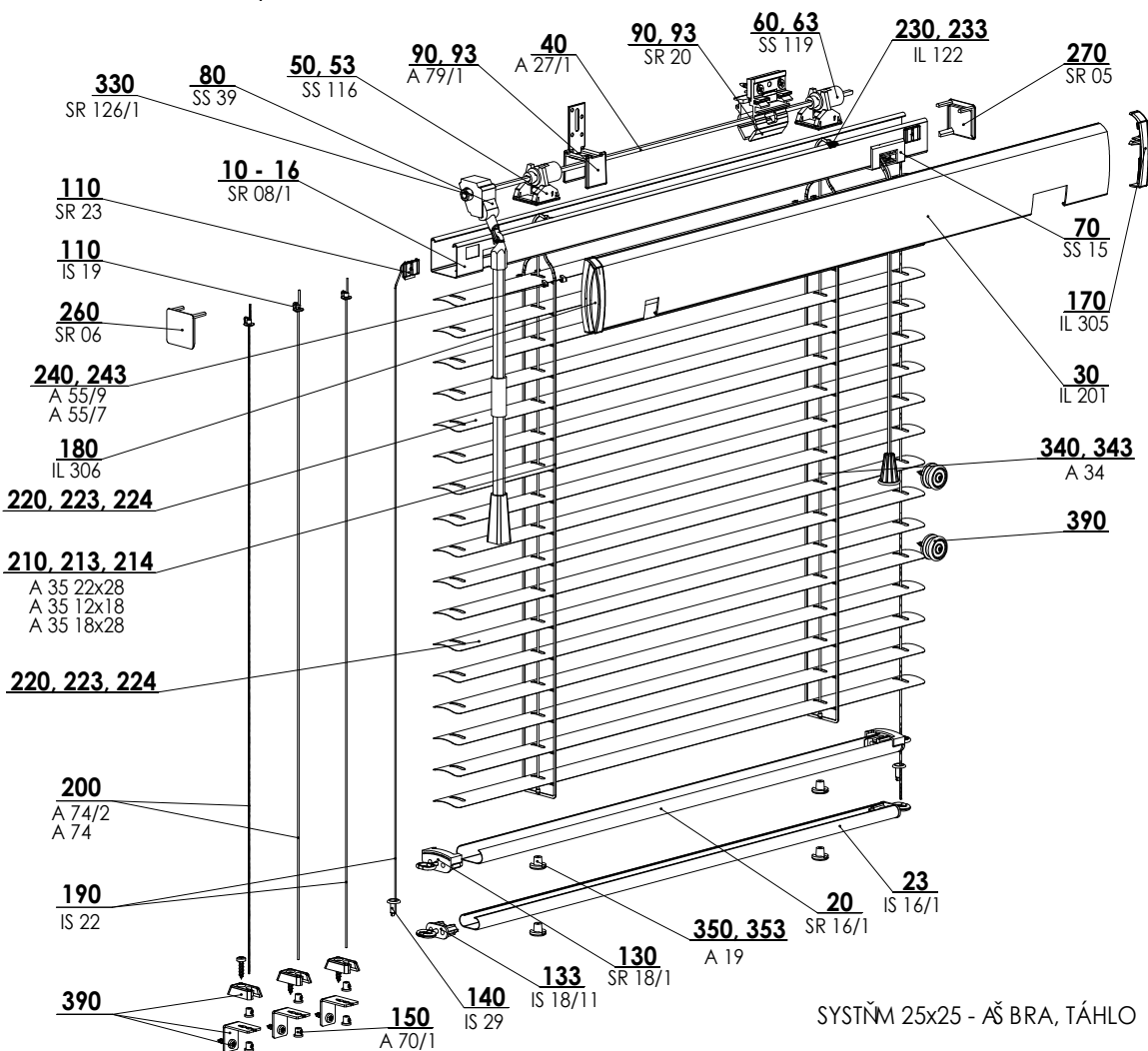


## System 25R - řetízek 2-00083-XXXX

pozice	název položky	obchodní název	číslo výkresu
10	Profil horní 25x24 - Fe	SR08/1	3-00314-xxxx
20	Profil dolní 25x10 - Fe	SR16/1	3-00460-xxxx
23	Profil dolní - Fe	IS 16/1	3-00052-xxxx
30	Profil krycí Al	IL 201	7-300104-xxxx
40, 41	Drát plochý Fe/Zn	A 27/1	6-000144-0000
50	Víko lože II. (prostrh H)	SR117	3-00345-0000
60,63	Držák 25x25	SR20	3-00303-0000
80-81	Převodovka (25x25 ŘETÍZEK)	SR100	2-00125-xxxx
90	Kotva silonu	SR23	3-00305-xxxx
90	Spojka žebříčku	IS19	6-000963-0000
110	Kryt lišty dolní 25x10	SR18/1	2-00092-0000
113	Kryt dolní - Fe LIŠTY	IS18/11	2-00006-0000
120,123	Zátka textilního pásku	IL123	2-00012-0000
130	Brzda II	SR15	2-00177-0000
140	Kolík napínací	IS 29	3-00048-xxxx
150	Šroub svěrkový	A 70/1	6-011204-PU22
180	Řetízek tenký	IL 124/1	6-000957-xxxx
190	Kryt profilu - PRAVÝ	IL 305	3-00092-xxxx
200	Kryt profilu - LEVÝ	IL 306	3-00093-xxxx
220	Lanko ocelové 0,9 mm	A 74/2	6-000181-0000
220	Silon 0.8 mm	IS 22	6-000964-0000
220	Silon 1,2 mm	A 74	6-000180-0000
230	Žebříček 21,5x28	A 35 21,5x28	6-003764-5000
230	Žebříček 22x28	A 35 22x28	6-000156-xxxx
233	Žebříček 12x18	A 35 12x18	6-000155-xxxx
234	Žebříček 18x28	A 35 18x28	6-000154-xxxx
240, 243, 244	Lamela		viz vzorník lamel
250	Segerka 4 mm	SR416	6-002344-0000
260,263	Nýt žebříčku	IL122	3-00359-PU22
270	Konzolka 25 UNI	A 55/9	3-02092-0000
273	Konzolka plastová 16mm	A 55/7	3-00861-0000
280	SESTAVA spojka řetízku	IS 28/1	2-01039-xxxx
300	Krytka boční HORNÍHO PROFILU 25x24 - P	SR 05	3-00446-0000
310	Krytka boční HORNÍHO PROFILU 25x24 - L	SR 06	3-00447-0000
320	Rolka textilního pásku II	IS120	2-00001-0000
320	Pásek textilní	IL 121/4	6-002270-xxxx
320	Lože úzké	SR116/1	3-01502-xxxx
340	Kroužek kovový	SR126/1	2-00145-0000
361	Balení příslušenství - S25 R/ K/ M/ L		
10	Věšák otevíratelný 25x25	SR30	6-001468-0000
11	Věšák otevíratelný stropní 25x25	SR30/1	6-001469-0000
12	Držák šroubovací+ot. držák 25 pro PVC okna HORNÍ	ZA-081A	6-008632-0000
20	Ježek	SR20/1	3-00304-0000
40	Konzola pevná	A 70	3-00129-0000
40	Úhelník fixační	A 77	6-000183-0000
50	Vymezovač řetízku	IS 27	2-00004-xxxx
51	Pevná kladka	XY 00036	2-01045-0000
41, 60, 61	Vrut 3,5x12 s dvoj. šroub. Zn -půlkulatá hl. PZ2	IS 24	6-000965-0001
70	Vrut do dřevotřísky 3x20 mm, Zn -zápustný -kříž.	A 67	6-000175-PU22
80	Držák kliky - univerzální	P 053/1	6-006683-7045
130	Věšákkovový ohnutý	A 20	3-00127-PU22
140	Věšákkovový ohnutý krátký	A 20/2	6-000138-xxxx
150	Věšákkovový ohnutý dlouhý	A 20/3	6-000139-xxxx
155	Věšák	A 20/4	6-010036-0000
160	Nacvakávací můstek 25x25	A 79/2	3-02303-0000
31-34	Podložka 25x25	SR26	3-00308-0000

# System 25S – šňůrka, táhlo

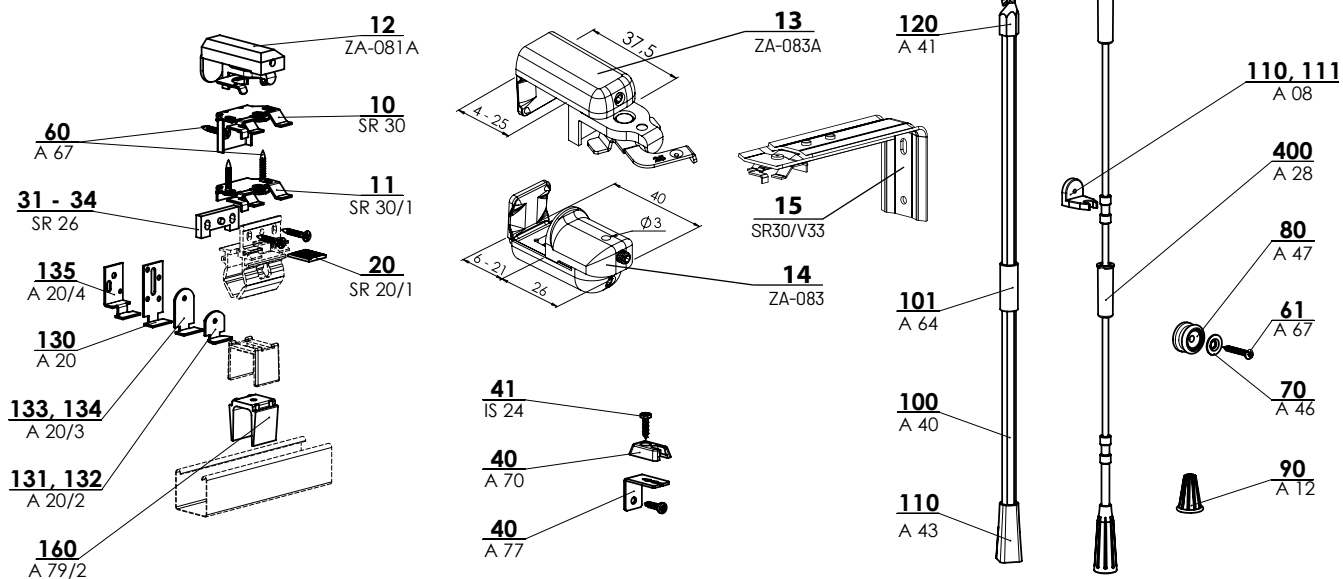
Základní technická specifikace



SYSTÉM 25x25 - AŠ BRA, TÁHLO

2-00088-XXXX-E

## Balené příslušenství – pozice 390



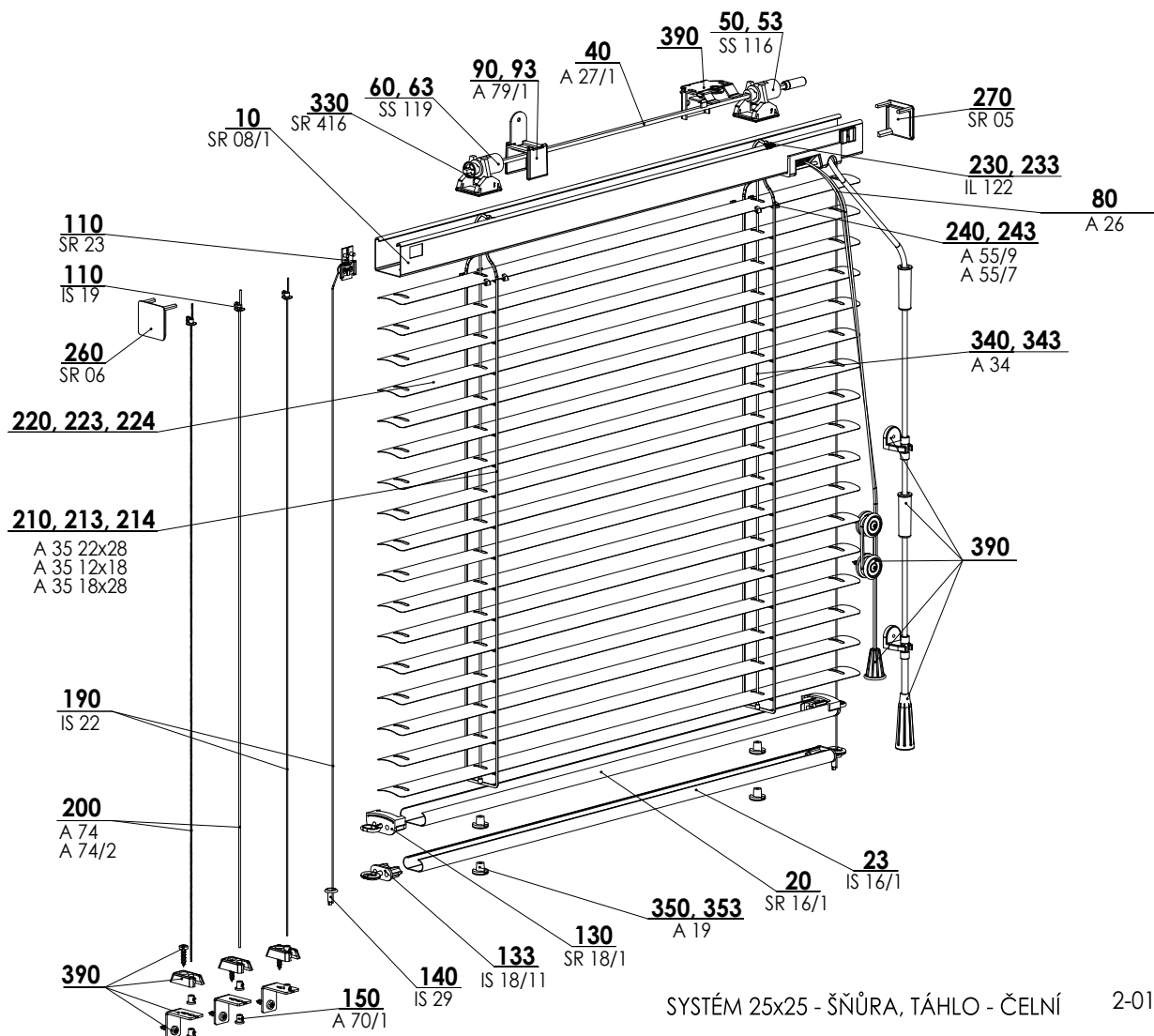
## System 255 - šňůrka, táhlo 2-00088-XXXX

pozice	název položky	obchodní název	číslo výkresu
10-16	Profil horní 25x24 - Fe	SR08/1	3-00314-xxxx
20	Profil dolní 25x10 - Fe	SR16/1	3-00460-xxxx
23	Profil dolní - Fe	IS 16/1	3-00052-xxxx
30	Profil krycí Al	IL 201	7-300104-xxxx
40	Drát plochý Fe/Zn	A 27/1	6-000144-0000
50,53	Lože - ŠŇŮRKA	SS116	2-00090-xxxx
60,63	Rolka - ŠŇŮRKA	SS119	3-00456-0000
70	Brzda	SS15	6-001470-0000
80	Mechanismus otočný	SS39	6-001471-0000
90	Držák 25x25	SR20	3-00303-0000
90, 93	Rozpěrný můstek 25x24	A 79/1	3-02228-0000
93	Držák 25x25	SR20	3-00303-0000
110	Kotva silonu	SR23	3-00305-xxxx
110	Spojka žebříčku	IS19	6-000963-0000
130	Kryt lišty dolní 25x10	SR18/1	2-00092-0000
133	Kryt dolní - Fe LIŠTY	IS18/11	2-00006-0000
140	Kolík napínací	IS 29	3-00048-xxxx
150	Šroub svěrkový	A 70/1	6-011204-PU22
170	Kryt profilu - PRAVÝ	IL 305	3-00092-xxxx
180	Kryt profilu - LEVÝ	IL 306	3-00093-xxxx
190	Silon 0.8 mm	IS 22	6-000964-0000
200	Lanko ocelové 0,9 mm	A 74/2	6-000181-0000
200	Silon 1,2 mm	A 74	6-000180-0000
210	Žebříček 22x28	A 35 22x28	6-000156-xxxx
213	Žebříček 12x18	A 35 12x18	6-000155-xxxx
214	Žebříček 18x28	A 35 18x28	6-000154-xxxx
220, 223, 224	Lamely		viz vzorník lamel
230,233	Nýt žebříčku	IL122	3-00359-PU22
240	Konzolka 25 UNI	A 55/9	3-02092-0000
243	Konzolka plastová 16mm	A 55/7	3-00861-0000
260	Krytka boční HORNÍHO PROFILU 25x24 - P	SR 05	3-00446-0000
270	Krytka boční HORNÍHO PROFILU 25x24 - L	SR 06	3-00447-0000
330	Kroužek kovový	SR126/1	2-00145-0000
340,343	Šňůrka 1,4	A 34	6-000153-xxxx
350,353	Zátka dolní lišty	A 19	3-00126-xxxx
390	Balení příslušenství - S25 S/W		
10	Věšák otevíratelný 25x25	SR 30	6-001468-0000
11	Věšák otevíratelný stropní 25x25	SR 30/1	6-001469-0000
12	Držák šroubovací+ot. držák 25 pro PVC okna HORNÍ	ZA-081A	6-008632-0000
20	Ježek	SR20/1	3-00304-0000
40	Konzola pevná	A 70	3-00129-0000
40	Úhelník fixační	A 77	6-000183-0000
41	Vrut 3,5x12 s dvoj. šroub. Zn -půlkulatá hl. PZ2	IS 24	6-000965-0001
60, 61	Vrut do dřevotřísky 3x20 mm, Zn -zápustný -kříž.	A 67	6-000175-PU22
70	Podložka kolečka	A 46	6-000164-0000
80	Kolečko	A 47	3-00128-xxxx
90	Hruška	A 12	3-00119-xxxx
100	Táhlo průhledné	A 40	6-000159-0000
101	Spojka průhledného táhla	A 64	6-000174-0000
110	Koncovka táhla	A 43	6-000162-0000
120	Háček táhla	A 41	6-000160-0000
130	Věšákovový ohnutý	A 20	3-00127-PU22
131,132	Věšákovový ohnutý krátký	A 20/2	6-000138-xxxx
133,134	Věšákovový ohnutý dlouhý	A 20/3	6-000139-xxxx
135	Věšák	A 20/4	6-010036-0000
160	Nacvakávací můstek 25x25	A 79/2	3-02303-0000
31-34	Podložka 25x25	SR26	3-00308-0000

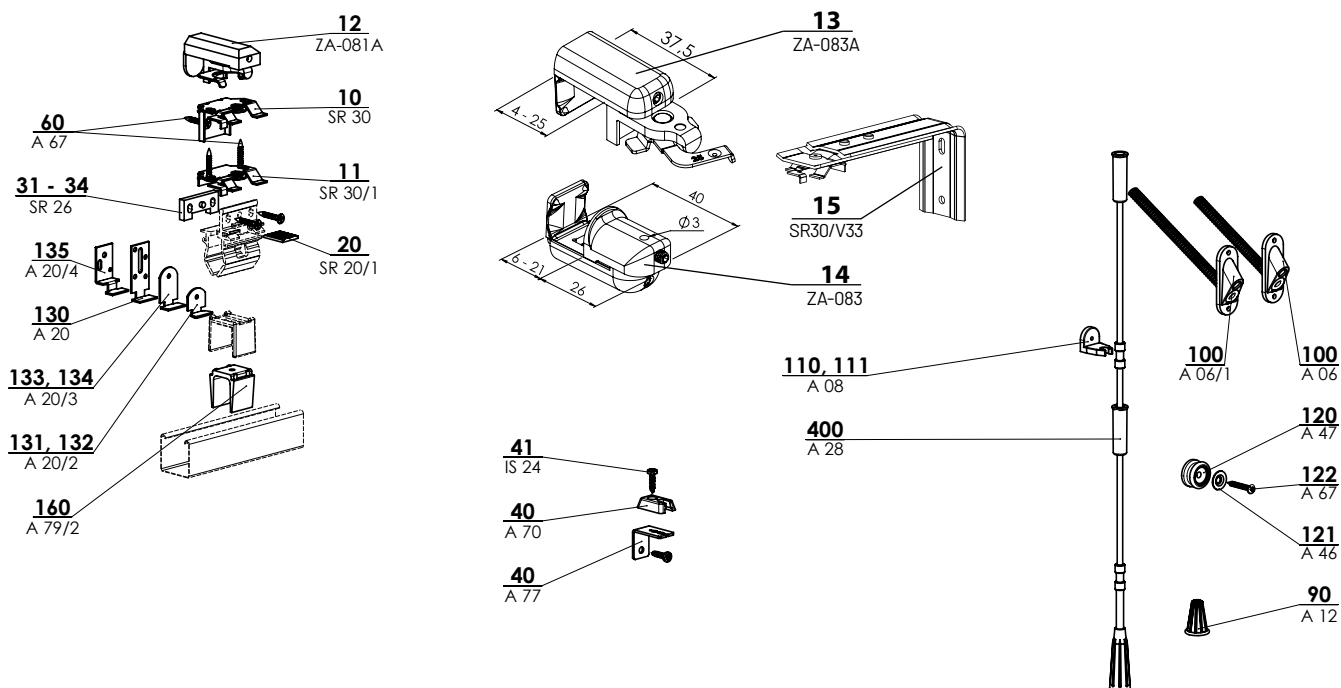


# System 25SC - šňůrka, táhlo - čelní vývod

Základní technická specifikace



## Balené příslušenství - pozice 390



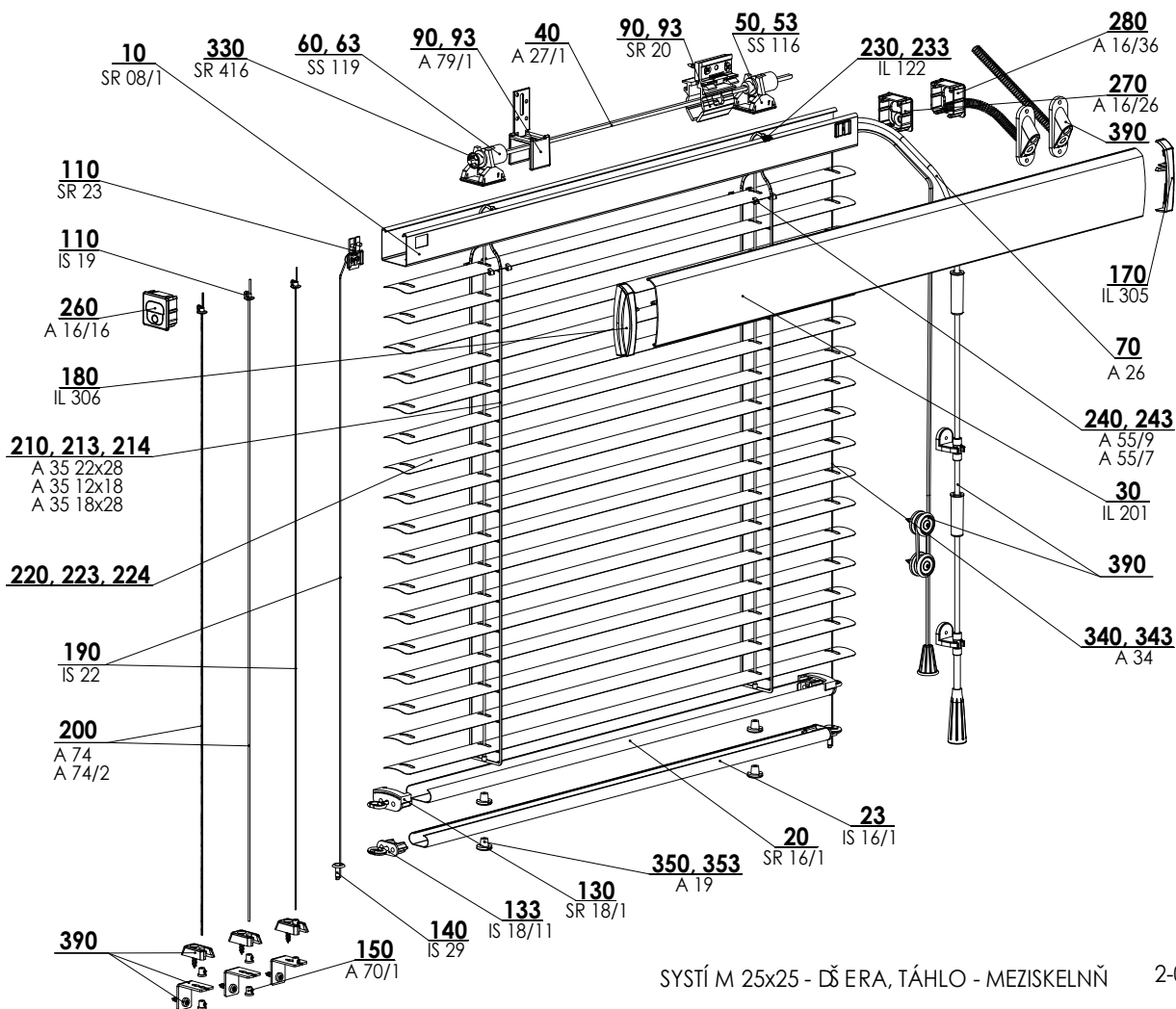
2-00734-0165-B

## System 255C - šňůrka, táhlo - čelní vývod 2-01025-0VŠE

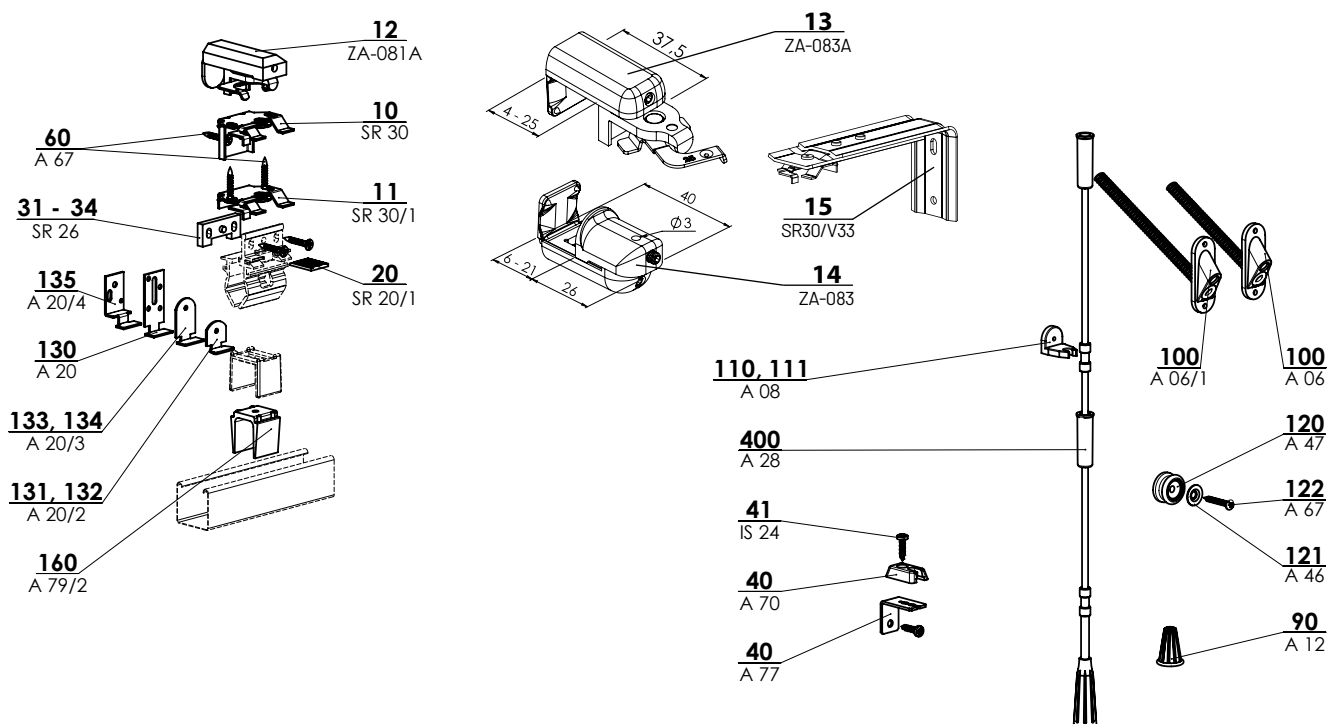
pozice	název položky	obchodní název	číslo výkresu
10	Profil horní 25x24 - Fe	SR08/1	3-00314-xxxx
20	Profil dolní 25x10 - Fe	SR16/1	3-00460-xxxx
23	Profil dolní - Fe	IS16/1	3-00052-xxxx
40	Drát plochý Fe/Zn	A 27/1	6-000144-0000
50,53	Lože - ŠŇŮRKA	SS116	2-00090-xxxx
60,63	Rolka - ŠŇŮRKA	SS119	3-00456-0000
70	Brzda interiérová čelní	A 15/2	6-000133-0000
80	Hřidel ohebná	A 26	2-00024-xxxx
90,93	Rozpěrný můstek 25x24	A 79/1	3-02228-0000
110	Spojka žebříčku	IS19	6-000963-0000
110	Kotva sílonu	SR23	3-00305-xxxx
130	Kryt lišty dolní 25x10	SR18/1	2-00092-0000
133	Kryt dolní - Fe LIŠTY	IS18/11	2-00006-0000
140	Kolík napínací	IS 29	3-00048-xxxx
150	Šroub svěrkový	A 70/1	6-011204-PU22
190	Silon 0.8 mm	IS 22	6-000964-0000
200	Silon 1,2 mm	A 74	6-000180-0000
200	Lanko ocelové 0,9 mm	A 74/2	6-000181-0000
210	Žebříček 22x28	A 35 22x28	6-000156-xxxx
213	Žebříček 12x18	A 35 12x18	6-000155-xxxx
214	Žebříček 18x28	A 35 18x28	6-000154-xxxx
220, 223, 224	Lamely		viz vzorník lamel
230,233	Nýt žebříčku	IL122	3-00359-PU22
240	Konzolka 25 UNI	A 55/9	3-02092-0000
243	Konzolka plastová 16mm	A 55/7	3-00861-0000
260	Krytka boční HORNÍHO PROFILU 25x24 - P	SR05	3-00446-0000
270	Krytka boční HORNÍHO PROFILU 25x24 - L	SR06	3-00447-0000
330	Segerka 4 mm	SR416	6-002344-0000
340,343	Šňůrka 1,4	A 34	6-000153-xxxx
350,353	Zátka dolní lišty	A 19	3-00126-xxxx
390	Balení příslušenství - S25 HM		
10	Věšák otevíratelný 25x25	SR30	6-001468-0000
11	Věšák otevíratelný stropní 25x25	SR30/1	6-001469-0000
12	Držák šroubovací+ot. držák 25 pro PVC okna HORNÍ	ZA-081A	6-008632-0000
20	Ježek	SR20/1	3-00304-0000
31-34	Podložka 25x25	SR26	3-00308-0000
40	Konzola pevná	A 70	3-00129-0000
40	Úhelník fixační	A 77	6-000183-0000
41	Vrut 3,5x12 s dvoj. šroub. Zn -půlkulatá hl. PZ2	IS 24	6-000965-0001
90	Hruška	A 12	3-00119-xxxx
100	Průvlak se spirálou - 8 cm	A 06	2-00021-xxxx
100	Průvlak se spirálou - 10 cm	A 06/1	2-00022-9010
110, 111	Držáktáhla	A 08	3-00117-xxxx
120	Kolečko	A 47	3-00128-xxxx
121	Podložka kolečka	A 46	6-000164-0000
60,122	Vrut do dřevotřísky 3x20 mm, Zn -zápustný -kříž.	A 67	6-000175-PU22
130	Věšákkový ohnutý	A 20	3-00127-PU22
131, 132	Věšákkový ohnutý krátký	A 20/2	6-000138-xxxx
133, 134	Věšákkový ohnutý dlouhý	A 20/3	6-000139-xxxx
135	Věšák	A 20/4	6-010036-0000
160	Nacvakávací můstek 25x25	A 79/2	3-02303-0000
400	Táhlo kompletní 17 cm	A 28/17	2-00025-xxxx
400	Táhlo kompletní 20 cm	A 28/20	2-00774-xxxx
400	Táhlo kompletní 30 cm	A 28/30	2-00775-xxxx
400	Táhlo kompletní 40 cm	A 28/40	2-00776-xxxx
400	Táhlo kompletní 50 cm	A 28/50	2-00777-xxxx
400	Táhlo kompletní 60 cm	A 28/60	2-00778-xxxx
400	Táhlo kompletní 70 cm	A 28/70	2-00779-xxxx
400	Táhlo kompletní 80 cm	A 28/80	2-00780-xxxx
400	Táhlo kompletní 90 cm	A 28/90	2-00781-xxxx
400	Táhlo kompletní 100 cm	A 28/100	2-00782-xxxx
400	Táhlo kompletní 110 cm	A 28/110	2-00783-xxxx
400	Táhlo kompletní 120 cm	A 28/120	2-00784-xxxx
400	Táhlo kompletní 130 cm	A 28/130	2-00785-xxxx

# System 25SM – šňůrka, táhlo – meziskelní

Základní technická specifikace



## Balení příslušenství – pozice 390

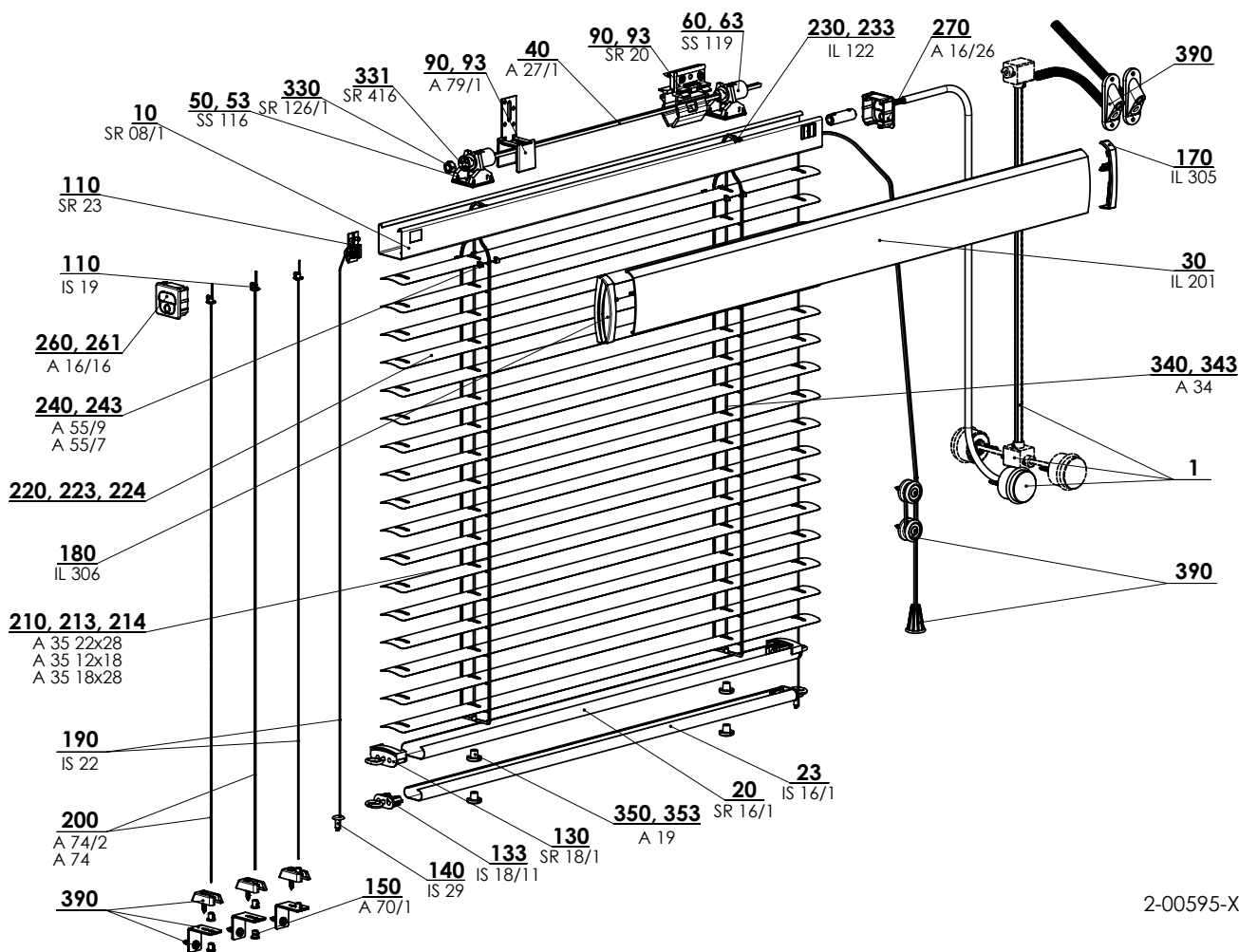


## System 25SM - šňůrka, táhlo - meziskelní 2-01011-XXXX

pozice	název položky	obchodní název	číslo výkresu
10	Profil horní 25x24 - Fe	SR08/1	3-00314-xxxx
20	Profil dolní 25x10 - Fe	SR16/1	3-00460-xxxx
23	Profil dolní - Fe	IS 16/1	3-00052-xxxx
30	Profil krycí Al	IL 201	7-300104-xxxx
40	Drát plochý Fe/Zn	A 27/1	6-000144-0000
50,53	Lože - ŠŇŮRKA	SS116	2-00090-xxxx
60,63	Rolka - ŠŇŮRKA	SS119	3-00456-0000
70	Hřidel ohebná	A 26	2-00024-xxxx
90,93	Držák 25x25	SR20	3-00303-0000
90,93	Rozpěrný můstek 25x24	A 79/1	3-02228-0000
110	Spojka žebříčku	IS19	6-000963-0000
110	Kotva silonu	SR23	3-00305-xxxx
130	Kryt lišty dolní 25x10	SR18/1	2-00092-0000
133	Kryt dolní - Fe LIŠTY	IS18/11	2-00006-0000
140	Kolík napínací	IS 29	3-00048-xxxx
150	Šroub svěrkový	A 70/1	6-011204-PU22
170	Kryt profilu - PRAVÝ	IL 305	3-00092-xxxx
180	Kryt profilu - LEVÝ	IL 306	3-00093-xxxx
190	Silon 0.8 mm	IS 22	6-000964-0000
200	Lanko ocelové 0,9 mm	A 74/2	6-000181-0000
200	Silon 1,2 mm	A 74	6-000180-0000
210	Žebříček 22x28	A 35 22x28	6-000156-xxxx
213	Žebříček 12x18	A 35 12x18	6-000155-xxxx
214	Žebříček 18x28	A 35 18x28	6-000154-xxxx
220, 223, 224	Lamela		viz vzorník lamel
230,233	Nýt žebříčku	IL122	3-00359-PU22
240	Konzolka 25 UNI	A 55/9	3-02092-0000
243	Konzolka plastová 16mm	A 55/7	3-00861-0000
260	Kryt profilu 25x24	A 16/16	3-02229-0000
270	Kryt profilu 25x24 s nýtem	A 16/26	2-01012-0000
280	Kryt profilu 25x24 (bez okna)	A 16/36	3-02673-0000
330	Segerka 4 mm	SR416	6-002344-0000
340,343	Šňůrka 1,4	A 34	6-000153-xxxx
350,353	Zátka dolní lišty	A 19	3-00126-xxxx
390	Balení příslušenství - S25 HM		
10	Věšák otevíratelný 25x25	SR 30	6-001468-0000
11	Věšák otevíratelný stropní 25x25	SR30/1	6-001469-0000
12	Držák šroubovací+ot. držák 25 pro PVC okna HORNÍ	ZA-081A	6-008632-0000
20	Ježek	SR20/1	3-00304-0000
31-34	Podložka 25x25	SR26	3-00308-0000
40	Konzola pevná	A 70	3-00129-0000
40	Úhelník fixační	A 77	6-000183-0000
41	Vrut 3,5x12 s dvoj. šroub. Zn -půlkulatá hl. PZ2	IS 24	6-000965-0001
90	Hruška	A 12	3-00119-xxxx
100	Průvlak se spirálou - 8 cm	A 06	2-00021-xxxx
100	Průvlak se spirálou - 10 cm	A 06/1	2-00022-9010
110,111	Držák táhla	A 08	3-00117-xxxx
120	Kolečko	A 47	3-00128-xxxx
121	Podložka kolečka	A 46	6-000164-0000
60,122	Vrut do dřevotřísky 3x20 mm, Zn -zápustný -kříž.	A 67	6-000175-PU22
130	Věšákkovový ohnutý	A 20	3-00127-PU22
131,132	Věšákkovový ohnutý krátký	A 20/2	6-000138-xxxx
133,134	Věšákkovový ohnutý dlouhý	A 20/3	6-000139-xxxx
135	Věšák	A 20/4	6-010036-0000
160	Nacvakávací můstek 25x25	A 79/2	3-02303-0000
400	Táhlo kompletní 17 cm	A 28/17	2-00025-xxxx
400	Táhlo kompletní 20 cm	A 28/20	2-00774-xxxx
400	Táhlo kompletní 30 cm	A 28/30	2-00775-xxxx
400	Táhlo kompletní 40 cm	A 28/40	2-00776-xxxx
400	Táhlo kompletní 50 cm	A 28/50	2-00777-xxxx
400	Táhlo kompletní 60 cm	A 28/60	2-00778-xxxx
400	Táhlo kompletní 70 cm	A 28/70	2-00779-xxxx
400	Táhlo kompletní 80 cm	A 28/80	2-00780-xxxx
400	Táhlo kompletní 90 cm	A 28/90	2-00781-xxxx
400	Táhlo kompletní 100 cm	A 28/100	2-00782-xxxx
400	Táhlo kompletní 110 cm	A 28/110	2-00783-xxxx
400	Táhlo kompletní 120 cm	A 28/120	2-00784-xxxx
400	Táhlo kompletní 130 cm	A 28/130	2-00785-xxxx

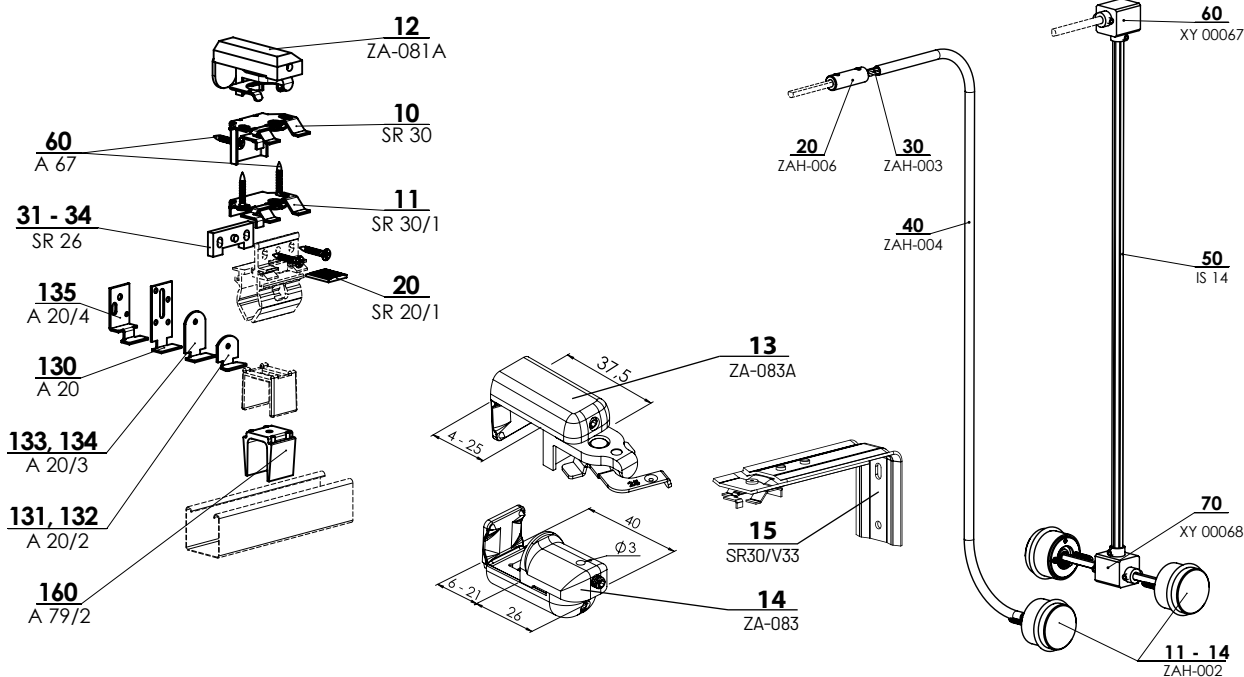
# System 25SW – otočný knoflík

Základní technická specifikace



2-00595-XXXX-B

## Balené příslušenství



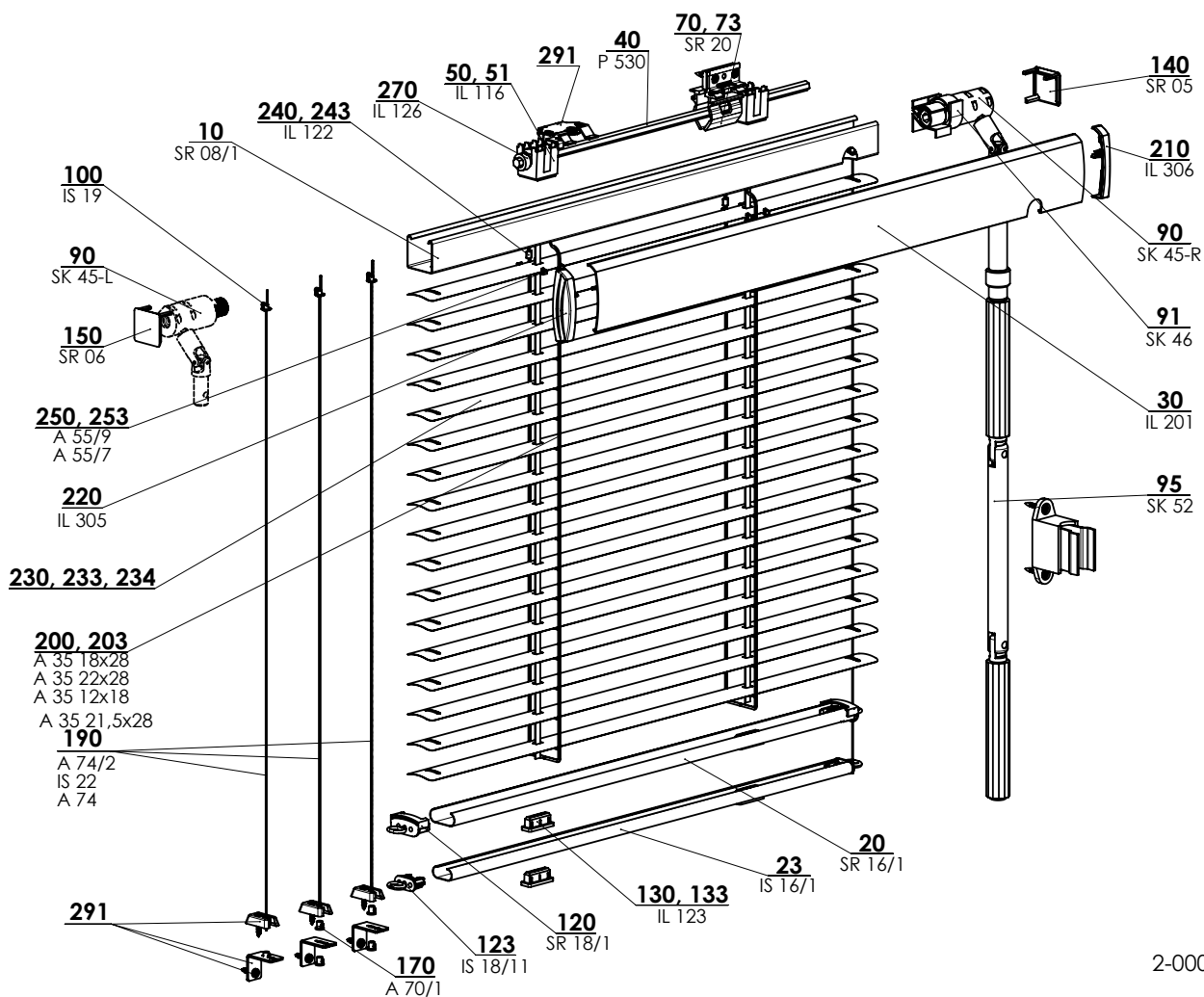


## System 255W - otočný knoflík 2-00595-XXXX

pozice	název položky	obchodní název	číslo výkresu
10	Profil horní 25x24 - Fe	SR08/1	3-00314-xxxx
20	Profil dolní 25x10 - Fe	SR16/1	3-00460-xxxx
23	Profil dolní - Fe	IS 16/1	3-00052-xxxx
30	Profil krycí Al	IL 201	7-300104-xxxx
40	Drát plochý Fe/Zn	A 27/1	6-000144-0000
50,53	Lože - ŠŤURKA	SS116	2-00090-xxxx
60,63	Rolka - ŠŤURKA	SS119	3-00456-0000
90,93	Držák 25x25	SR20	3-00303-0000
90,93	Rozpěrný můstek 25x24	A 79/1	3-02228-0000
110	Kotva silonu	SR23	3-00305-xxxx
110	Spojka žebříčku	IS19	6-000963-0000
130	Kryt lišty dolní 25x10	SR18/1	2-00092-0000
133	Kryt dolní - Fe LIŠTY	IS18/11	2-00006-0000
140	Kolík napínací	IS 29	3-00048-xxxx
150	Šroub svěrkový	A 70/1	6-011204-PU22
160	Šroub svírací - lanka, otvor 3,8mm	P 507	6-001229-0000
170	Kryt profilu - PRAVÝ	IL 305	3-00092-xxxx
180	Kryt profilu - LEVÝ	IL 306	3-00093-xxxx
190	Silon 0.8 mm	IS 22	6-000964-0000
200	Lanko ocelové 0,9 mm	A 74/2	6-000181-0000
200	Silon 1,2 mm	A 74	6-000180-0000
210	Žebříček 22x28	A 35 22x28	6-000156-xxxx
213	Žebříček 12x18	A 35 12x18	6-000155-xxxx
214	Žebříček 18x28	A 35 18x28	6-000154-xxxx
220, 223, 224	Lamely		viz vzorník lamel
230,233	Nýt žebříčku	IL122	3-00359-PU22
240	Konzolka 25 UNI	A 55/9	3-02092-0000
243	Konzolka plastová 16mm	A 55/7	3-00861-0000
260	Kryt profilu 25x24	A 16/16	3-02229-0000
261	Kryt profilu 25x24	A 16/16	3-02229-0000
270	Kryt profilu 25x24 s nýtem	A 16/26	2-01012-0000
330	Kroužek kovový	SR126/1	2-00145-0000
331	Segerka 4 mm	SR416	6-002344-0000
340,343	Šňůrka 1,4	A 34	6-000153-xxxx
350,353	Zátka dolní lišty	A 19	3-00126-xxxx
1	Balené příslušenství - knoflík		
11-14	Knoflík otočný	ZAH-002	2-00396-xxxx
20	Spojka ohebné hřídele	ZAH-006	2-00398-0000
30	Hřídel ohebná 3,85	ZAH-003	6-005207-0002
40	Bowden	ZAH-004	6-005207-0003
50	Drát 3 - hr.	IS14	7-300050-0000
60	Převodovka kuželová - 2 výstupy	XY 00067	6-008403-0000
70	Převodovka kuželová - 3 výstupy	XY 00068	6-008404-0000
390	Balení příslušenství - S25 HM		
10	Věšák otevíratelný 25x25	SR30	6-001468-0000
11	Věšák otevíratelný stropní 25x25	SR30/1	6-001469-0000
12	Držák šroubovací+ot. držák 25 pro PVC okna HORNÍ	ZA-081A	6-008632-0000
20	Ježek	SR20/1	3-00304-0000
31-34	Podložka 25x25	SR26	3-00308-0000
40	Úhelník fixační	A 77	6-000183-0000
40	Konzola pevná	A 70	3-00129-0000
41	Vrut 3,5x12 s dvoj. šroub. Zn -půlkulatá hl. PZ2	IS 24	6-000965-0001
90	Hruška	A 12	3-00119-xxxx
100	Průvlak se spirálou - 8 cm	A 06	2-00021-xxxx
100	Průvlak se spirálou - 10 cm	A 06/1	2-00022-9010
120	Kolečko	A 47	3-00128-xxxx
121	Podložka kolečka	A 46	6-000164-0000
122	Vrut do dřevotřísky 3x20 mm, Zn -zápustný -kříž.	A 67	6-000175-PU22
130	Věšákovitý ohnutý	A 20	3-00127-PU22
131-132	Věšákovitý ohnutý krátký	A 20/2	6-000138-xxxx
133-134	Věšákovitý ohnutý dlouhý	A 20/3	6-000139-xxxx
135	Věšák	A 20/4	6-010036-0000
160	Nacvakávací můstek 25x25	A 79/2	3-02303-0000

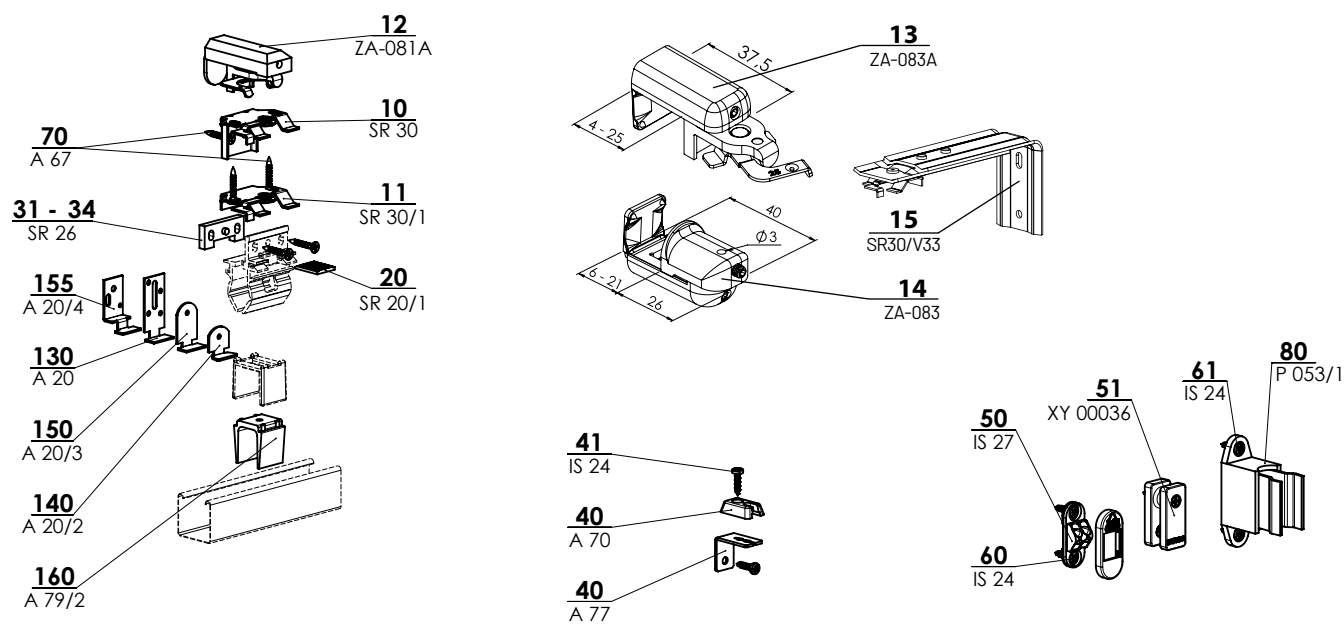
# System 25K – klika

Základní technická specifikace



2-00089-XXXX-D

## Balené příslušenství – pozice 291

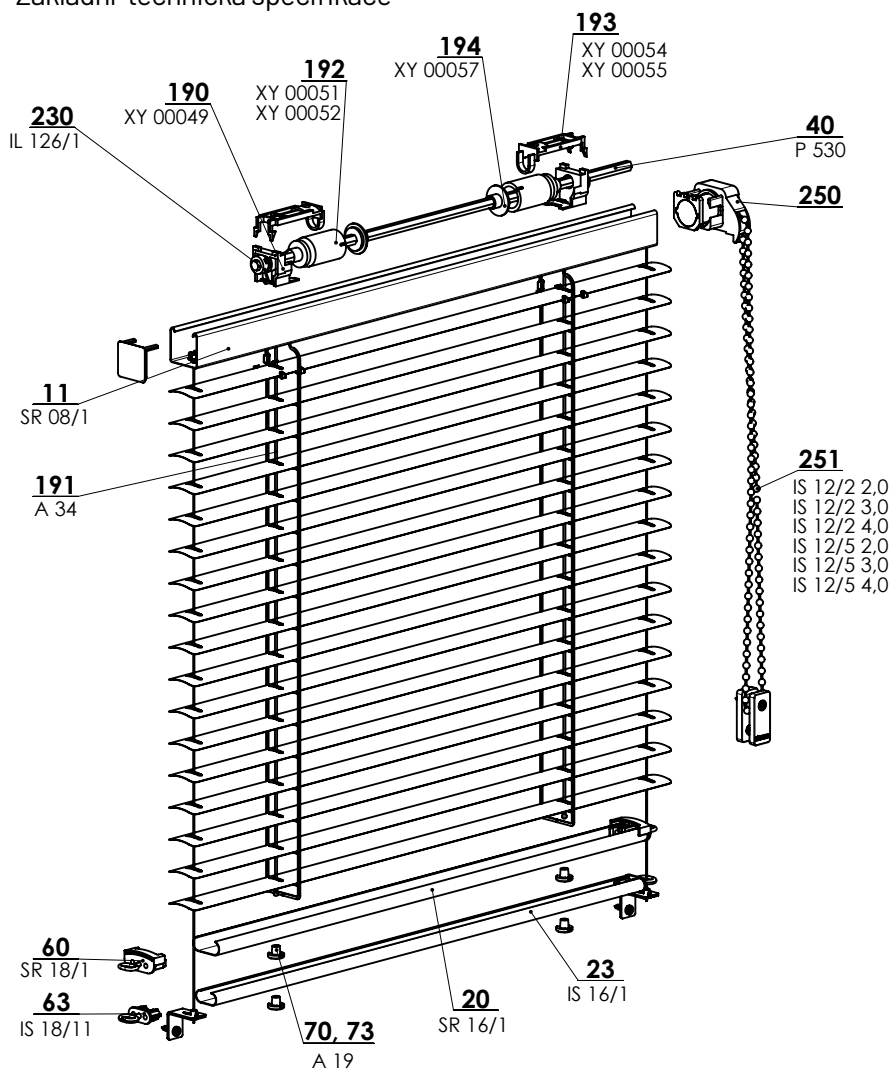


## System 25K - klika 2-00089-XXXX

pozice	název položky	obchodní název	číslo výkresu
10	Profil horní 25x24 - Fe	SR08/1	3-00314-xxxx
20	Profil dolní 25x10 - Fe	SR16/1	3-00460-xxxx
23	Profil dolní - Fe	IS 16/1	3-00052-xxxx
30	Profil krycí Al	IL 201	7-300104-xxxx
40	Drát 6 - hr. 6mm	P 530	6-001278-0000
50, 51	Lože textilního pásu	IL 116	3-00072-xxxx
50, 51	Rolka textilního pásu 6 - hr.	IL 118	2-00010-0000
50	Pásek textilní	IL121/4	6-002270-xxxx
50	Pásek textilní	IL121/5	6-003533-xxxx
70,73	Držák 25x25	SR20	3-00303-0000
90	PŘEVODOVKA - levá	SK 45 -L	6-003254-0000
90	PŘEVODOVKA - pravá	SK 45 -R	6-003082-0000
91	DRŽÁK PŘEVODOVKY	SK 46	6-003083-0000
95	Klika úplná - 6HR.	SK52	
100	Spojka žebříčku	IS19	6-000963-0000
120	Kryt lišty dolní 25x10	SR18/1	2-00092-0000
123	Kryt dolní - Fe LIŠTY	IS18/11	2-00006-0000
130,133	Zátka textilního pásu	IL123	2-00012-0000
140	Krytka boční HORNÍHO PROFILU25x24 - P	SR05	3-00446-0000
150	Krytka boční HORNÍHO PROFILU25x24 - L	SR06	3-00447-0000
170	Šroub svěrkový	A 70/1	6-011204-PU22
190	Lanko ocelové 0,9 mm	A 74/2	6-000181-0000
190	Silon 0.8 mm	IS 22	6-000964-0000
190	Silon 1,2 mm	A 74	6-000180-0000
200	Žebříček 18x28	A 35 18x28	6-000154-xxxx
200	Žebříček 22x28	A 35 22x28	6-000156-xxxx
200	Žebříček 21,5x28 5000	A 35 21,5x28	6-003764-5000
203	Žebříček 12x18	A 35 12x18	6-000155-xxxx
210	Kryt profilu - PRAVÝ	IL 305	3-00092-xxxx
220	Kryt profilu - LEVÝ	IL 306	3-00093-xxxx
230-234	Lamely		viz vzorník lamel
240,243	Nýt žebříčku	IL122	3-00359-PU22
250	Konzolka 25 UNI	A 55/9	3-02092-0000
253	Konzolka plastová 16mm	A 55/7	3-00861-0000
270	Kroužek kovový s červíkem	IL126	2-00072-0000
291	Balení příslušenství - S25 R/ K/ M/ L		
10	Věšák otevíratelný 25x25	SR 30	6-001468-0000
11	Věšák otevíratelný stropní 25x25	SR 30/1	6-001469-0000
12	Držák šroubovací+ot. držák 25 pro PVC okna HORNÍ	ZA-081A	6-008632-0000
20	Ježek	SR20/1	3-00304-0000
40	Konzola pevná	A 70	3-00129-0000
40	Úhelník fixační	A 77	6-000183-0000
50	Vymezovač řetízku	IS 27	2-00004-xxxx
51	Pevná kladka	XY 00036	2-01045-0000
40,60, 61	Vrut 3,5x12 s dvoj. šroub. Zn -půlkulatá hl. PZ2	IS 24	6-000965-0001
70	Vrut do dřevotřísky 3x20 mm, Zn -zápustný -kříž.	A 67	6-000175-PU22
80	Držák klíky - univerzální	P 053/1	6-006683-7045
130	Věšákkovový ohnutý	A 20	3-00127-PU22
140	Věšákkovový ohnutý krátký	A 20/2	6-000138-xxxx
150	Věšákkovový ohnutý dlouhý	A 20/3	6-000139-xxxx
155	Věšák	A 20/4	6-010036-0000
160	Nacvakávací můstek 25x25	A 79/2	3-02303-0000
31-34	Podložka 25x25	SR26	3-00308-0000

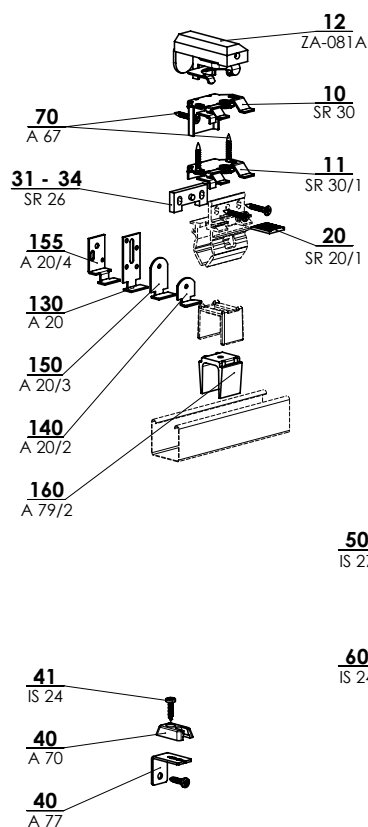
# System 25I - Large

Základní technická specifikace

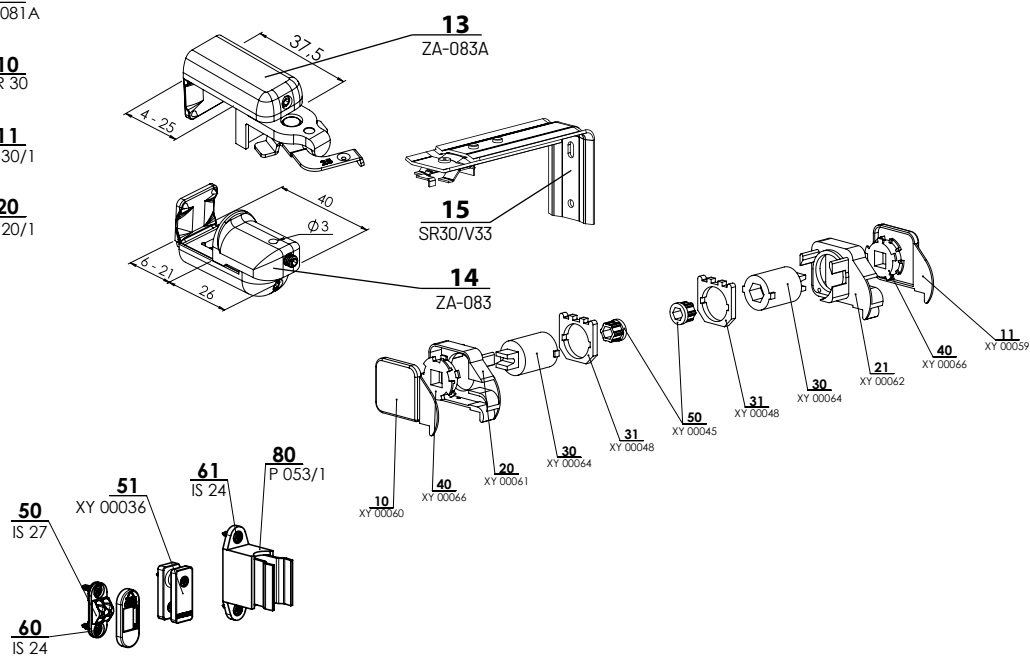


2-00764-XXXX-D

## Balené příslušenství - pozice 240



## Převodovka - pozice 250



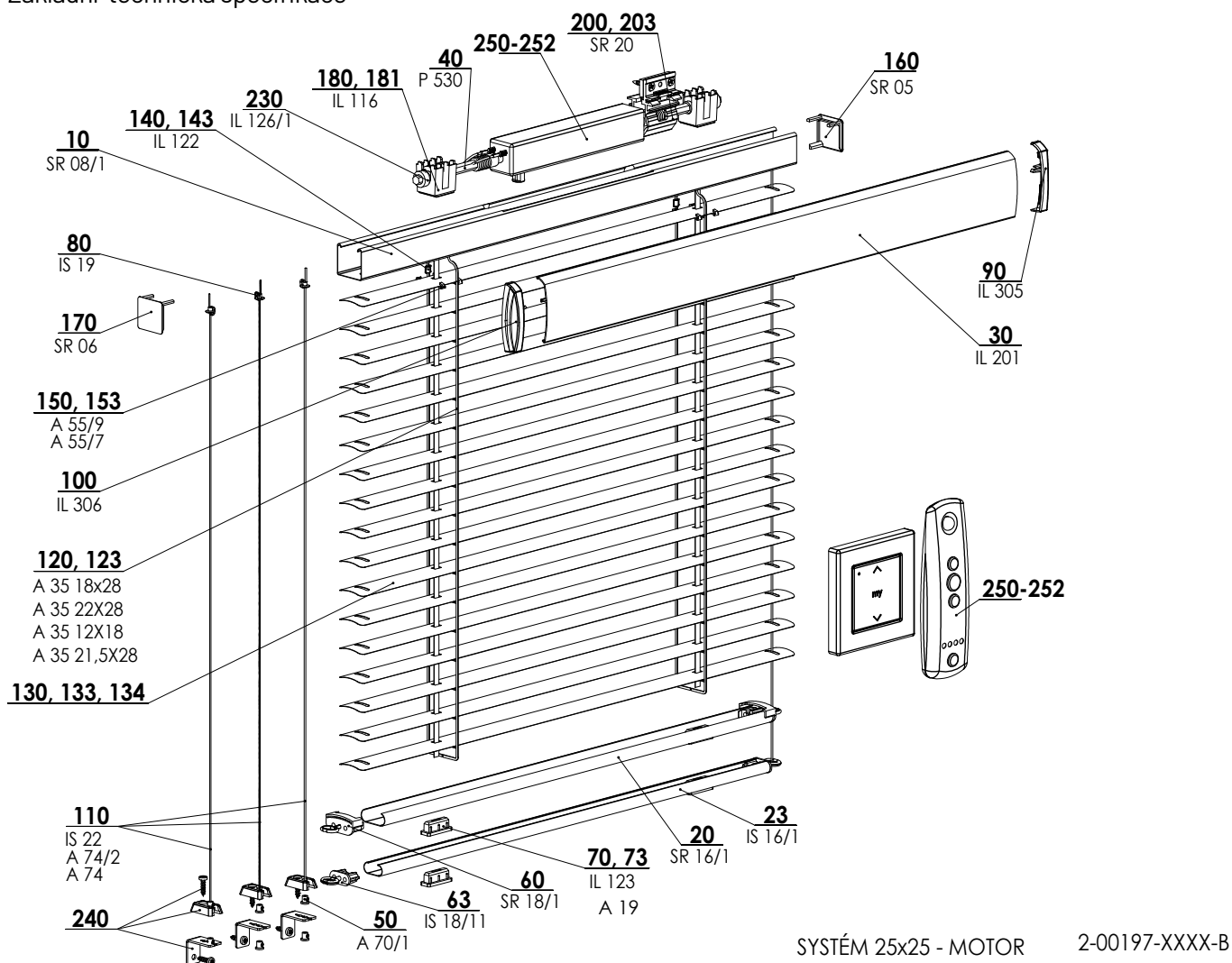
## System 25 - I arge 2-00764-XXXX

pozice	název položky	obchodní název	číslo výkresu
10-11	Profil horní 25x24 - Fe	SR08/1	3-00314-xxxx
20	Profil dolní 25x10 - Fe	SR16/1	3-00460-xxxx
23	Profil dolní - Fe	IS 16/1	3-00052-xxxx
30	Profil krycí Al	IL 201	7-300104-xxxx
40	Drát 6 - hr. 6mm	P 530	6-001278-0000
50	Šroub svérkový	A 70/1	6-011204-PU22
60	Kryt lišty dolní 25x10	SR18/1	2-00092-0000
63	Kryt dolní - Fe LIŠTY	IS18/11	2-00006-0000
70,73	Zátka dolní lišty	A 19	3-00126-xxxx
70,73	Zátka textilního pásku	IL123	2-00012-0000
80	Spojka žebříčku	IS19	6-000963-0000
110	Silon 0.8 mm	IS 22	6-000964-0000
110	Lanko ocelové 0,9 mm	A 74/2	6-000181-0000
110	Silon 1,2 mm	A 74	6-000180-0000
120	Žebříček 18x28	A 35 18x28	6-000154-xxxx
120	Žebříček 21,5x28	A 35 21,5x28	6-003764-5000
120	Žebříček 22x28	A 35 22x28	6-000156-xxxx
123	Žebříček 12x18	A 35 12x18	6-000155-xxxx
130	Lamely		viz vzorník lamel
140,143	Nýt žebříčku	IL122	3-00359-PU22
150	Konzolka 25 UNI	A 55/9	3-02092-0000
153	Konzolka plastová 16mm	A 55/7	3-00861-0000
160	Krytka boční HORNÍHO PROFILU 25x24 - P	SR 05	3-00446-0000
170	Krytka boční HORNÍHO PROFILU 25x24 - L	SR 06	3-00447-0000
180	Rolka textilního pásku 6 - hr.	IL 118	2-00010-0000
180	Lože textilního pásku	IL 116	3-00072-xxxx
180	Pásek textilní	IL121/4	6-002270-xxxx
190	Uložení pro navijáč CTS25 HD Ultimate	XY 00049	6-006756-0000
191	Šňůrka 1,4	A 34	6-000153-xxxx
192	Navijáč 25/35 pro 6hr. 6, L=70 / 1,75m	XY 00051	6-006758-0000
192	Navijáč 25/35 pro 6hr. 6, L=108 / 3,38m	XY 00052	6-006759-0000
193	Kryt pro navijáč 25/35 - pro L=50	XY 00053	6-006755-0000
193	Kryt pro navijáč 25/35 - pro L=70	XY 00054	6-006817-0000
193	Kryt pro navijáč 25/35 - pro L=108	XY 00055	6-006819-0000
194	Zátka pro navijáč 25/35 pro 6hr.6	XY 00057	6-006412-0006
200,203	Držák 25x25	SR 20	3-00303-0000
210	Kryt profilu - PRAVÝ	IL 305	3-00092-xxxx
220	Kryt profilu - LEVÝ	IL 306	3-00093-xxxx
230	Aretační kroužek PRO 6HR. 6 mm	IL 126/1	6-010981-0000
251	Řetízek nekon. (4,5x6x2000rozvin) BÍLÝ	IS 12/51	6-008188-0020
251	Řetízek nekon. (4,5x6x2000rozvin) KOV	IS 12/2	6-008192-0020
2200	Rolka textilního pásku	IL 119	2-00011-0000
2200	Rolka textilního pásku 6 - hr.	IL 118	2-00010-0000
2200	Lože textilního pásku	IL 116	3-00072-xxxx
2200	Pásek textilní	IL121/5	6-003533-xxxx
2200	Pásek textilní	IL121/4	6-002270-xxxx
240	Balení příslušenství - S25 R/ K/ M/ L		
10	Věšák otevíratelný 25x25	SR 30	6-001468-0000
11	Věšák otevíratelný stropní 25x25	SR 30/1	6-001469-0000
12	Držák šroubovací+ot. držák 25 pro PVC okna HORNÍ	ZA-081A	6-008632-0000
20	Ježek	SR 20/1	3-00304-0000
40	Konzola pevná	A 70	3-00129-0000
40	Úhelník fixační	A 77	6-000183-0000
50	Vymezovač řetízku	IS 27	2-00004-xxxx
51	Pevná kladka	XY 00036	2-01045-0000
41, 60, 61	Vrut 3,5x12 s dvoj. šroub. Zn -půlkulatá hl. PZ2	IS 24	6-000965-0001
70	Vrut do dřevotřísky 3x20 mm, Zn -zápustný -kříž.	A 67	6-000175-PU22
80	Držák kliky - univerzální	P 053/1	6-006683-7045
130	Věšákkovový ohnutý	A 20	3-00127-PU22
140	Věšákkovový ohnutý krátký	A 20/2	6-000138-xxxx
150	Věšákkovový ohnutý dlouhý	A 20/3	6-000139-xxxx
155	Věšák	A 20/4	6-010036-0000
160	Nacvakávací můstek 25x25	A 79/2	3-02303-0000
31-34	Podložka 25x25	SR 26	3-00308-0000
250	Převodovky Somfy ( SESTAVAL/P)		
10	Krytka vývodu řetízku LEVÁ	XY 00060	6-006803-XXXX
11	Krytka vývodu řetízku PRAVÁ	XY 00059	6-008185-xxxx
20	Vývod řetízku boční LEVÝ	XY 00061	6-006816-XXXX
21	Vývod řetízku boční PRAVÝ	XY 00062	6-006818-XXXX
30	Ruční převodovka CD 25 převod 1:4,8	XY 00064	6-006821-0001
31	Vymezovací podložka 25x25	XY 00048	6-008187-0000
40	Kolečko pro řetízek 4,5 x 6	XY 00066	6-006822-0000
50	Adaptér pro 6mm 6hr.	XY 00045	6-002170-0001

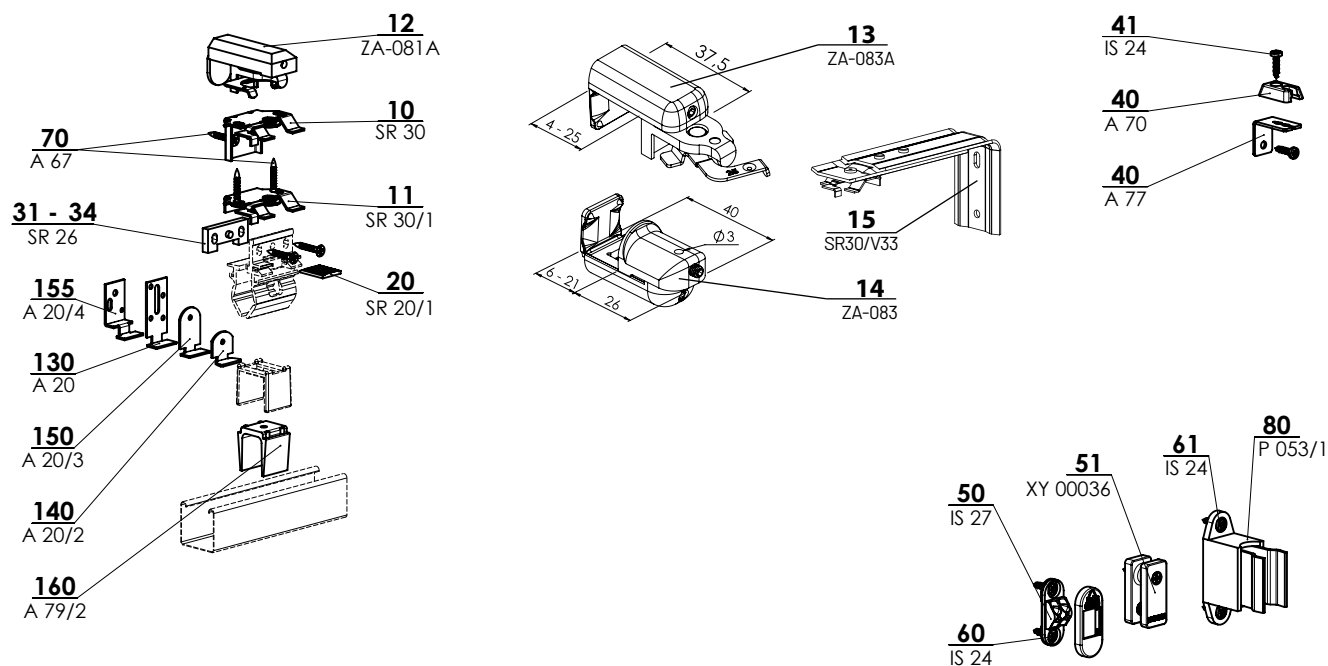


## System 25M – motor

Základní technická specifikace



Balené příslušenství – pozice 240



**STaNDa RDNí ROzMĚRY (mm, m<sup>2</sup>)**

	<b>min. Š</b>	<b>max. Š</b>	<b>min. V</b>	<b>max. V</b>	<b>max. plocha</b>
<b>motor ISOTRa Ba SIC</b>	400	2000	300	2200	4,4
<b>motor Somfy</b>	700	2000	300	2200	4,4
<b>motor Selve</b>	600	2000	300	2200	4,4

**VYROBITEI NÉ ROzMĚRY (mm, m<sup>2</sup>)**

Omezení záruky, nutné souhlasné prohlášení, cena na vyžádní OZ, příplatek

	<b>min. Š</b>	<b>max. Š</b>	<b>min. V</b>	<b>max. V</b>	<b>max. plocha</b>
<b>motor ISOTRa Ba SIC</b>	400	3000	100	2900	5
<b>motor Selve</b>	600	3000	100	2900	5
<b>Somfy boční</b>	550	3000	100	2900	5
<b>Somfy boční+přij.</b>	680	3000	100	2900	5
<b>Somfy středový</b>	650	3000	100	2900	5
<b>Somfy střed.+přij.</b>	800	3000	100	2900	5
<b>Somfy boční</b>	700*	3000	100	3400	5
<b>Somfy boční+přij.</b>	850*	3000	100	3400	5
<b>Somfy středový</b>	800*	3000	100	3400	5
<b>Somfy střed.+přij.</b>	1050*	3000	100	3400	5

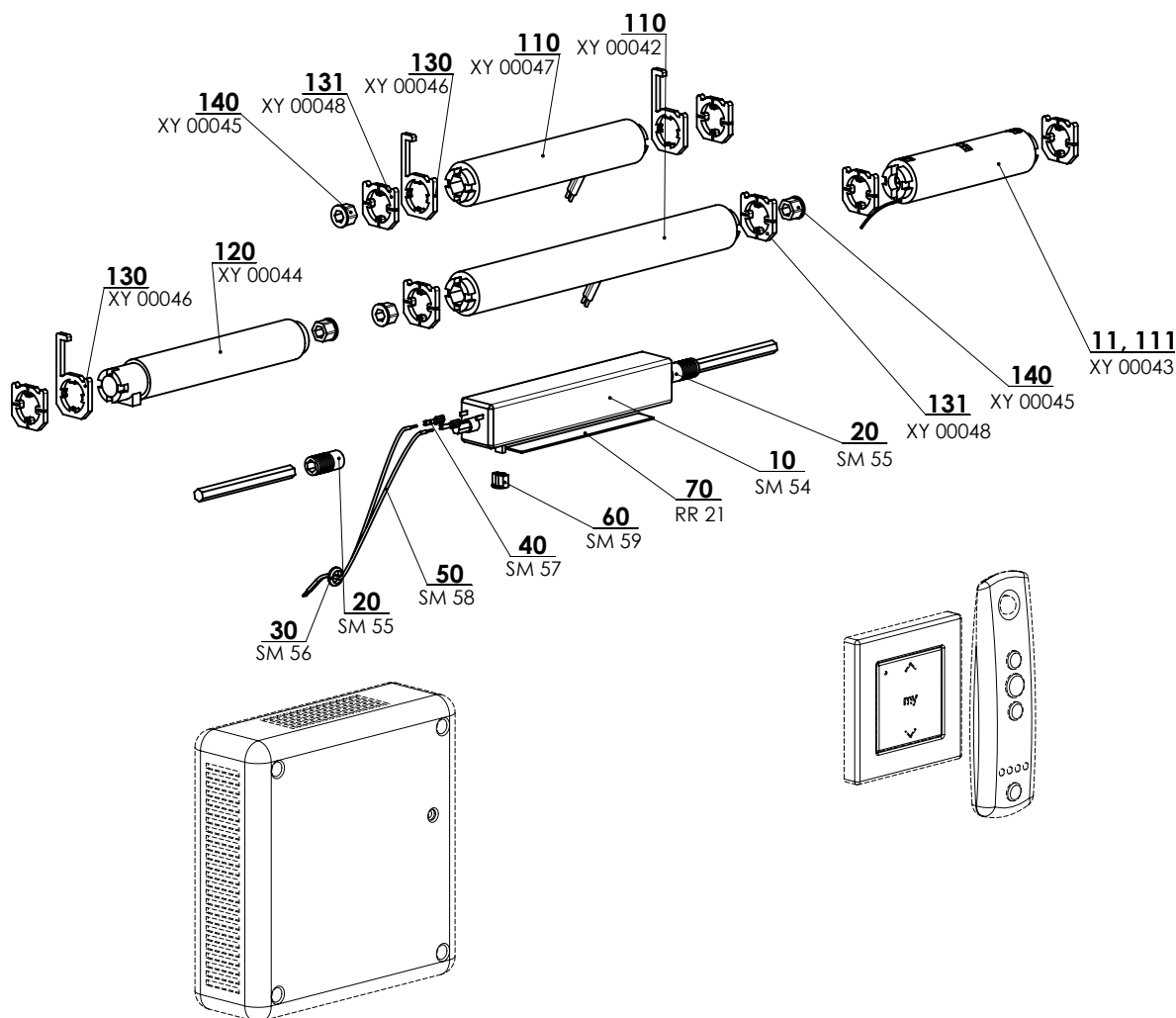
\*platí pro motor (šňůra)

**System 25M - motor 2-00197-XXXX**

pozice	název položky	obchodní název	číslo výkresu
10-11	Profil horní 25x24 - Fe	SR08/1	3-00314-xxxx
20	Profil dolní 25x10 - Fe	SR16/1	3-00460-xxxx
23	Profil dolní - Fe	IS16/1	3-00052-xxxx
30	Profil krycí Al	IL 201	7-300104-xxxx
40	Drát 6 - hr. 6mm	P 530	6-001278-0000
50	Šroub svěrkový	A 70/1	6-011204-PU22
60	Kryt lišty dolní 25x10	SR18/1	2-00092-0000
63	Kryt dolní - Fe LIŠTY	IS18/11	2-00006-0000
70,73	Zátka dolní lišty	A 19	3-00126-xxxx
70,73	Zátka textilního pásku	IL123	2-00012-0000
80	Spojka žebříčku	IS19	6-000963-0000
90	Kryt profilu - PRAVÝ	IL 305	3-00092-xxxx
100	Kryt profilu - LEVÝ	IL 306	3-00093-xxxx
110	Lanko ocelové 0,9 mm	A 74/2	6-000181-0000
110	Silon 1,2 mm	A 74	6-000180-0000
110	Silon 0.8 mm	IS 22	6-000964-0000
120	Žebříček 18x28	A 35 18x28	6-000154-xxxx
120	Žebříček 21,5x28	A 35 21,5x28	6-003764-5000
120	Žebříček 22x28	A 35 22x28	6-000156-xxxx
123	Žebříček 12x18	A 35 12x18	6-000155-xxxx
130-134	Lamely		viz vzorník lamel
140,143	Nýt žebříčku	IL122	3-00359-PU22
150	Konzolka 25 UNI	A 55/9	3-02092-0000
153	Konzolka plastová 16mm	A 55/7	3-00861-0000
160	Krytka boční HORNÍHO PROFILU25x24 - P	SR 05	3-00446-0000
170	Krytka boční HORNÍHO PROFILU25x24 - L	SR 06	3-00447-0000
180, 181	Rolka textilního pásku 6 - hr.	IL118	2-00010-0000
180, 181	Ložetextilního pásku	IL116	3-00072-xxxx
180	Pásek textilní	IL121/4	6-002270-xxxx
190	Uložení pro navijec CTS25HD Ultimate	XY 00049	6-006756-0000
191	Šňůrka 1,4	A 34	6-000153-xxxx
192	Navijec 25/35 pro 6hr. 6, L=70 / 1,75m	XY 00051	6-006758-0000
192	Navijec 25/35 pro 6hr. 6, L=108 / 3,38m	XY 00052	6-006759-0000
193	Kryt pro navijec 25/35 - pro L=70	XY 00054	6-006817-0000
193	Kryt pro navijec 25/35 - pro L=108	XY 00055	6-006819-0000
194	Zátka pro navijec 25/35 pro 6hr.6	XY 00057	6-006412-0006
200,203	Držák 25x25	SR20	3-00303-0000
230	Aretační kroužek PRO 6HR. 6 mm	IL 126/1	6-010981-0000
240	Balení příslušenství - S25 R/ K/ M/ L		
10	Věšák otevíratelný 25x25	SR30	6-001468-0000
11	Věšák otevíratelný stropní 25x25	SR30/1	6-001469-0000
12	Držák šroubovací+ot. držák 25 pro PVC okna HORNÍ	ZA-081A	6-008632-0000
20	Ježek	SR20/1	3-00304-0000
40	Konzola pevná	A 70	3-00129-0000
40	Úhelník fixační	A 77	6-000183-0000
50	Vymezovač řetízku	IS 27	2-00004-xxxx
51	Pevná kladka	XY 00036	2-01045-0000
41, 60, 61	Vrut 3,5x12 s dvoj. šroub. Zn -půlkulatá hl. PZ2	IS 24	6-000965-0001
70	Vrut do dřevotřísky 3x20 mm, Zn -zápustný -kříž.	A 67	6-000175-PU22
80	Držák klíky - univerzální	P 053/1	6-006683-7045
130	Věšákovový ohnutý	A 20	3-00127-PU22
140	Věšákovový ohnutý krátký	A 20/2	6-000138-xxxx
150	Věšákovový ohnutý dlouhý	A 20/3	6-000139-xxxx
155	Věšák	A 20/4	6-010036-0000
160	Nacvakávací můstek 25x25	A 79/2	3-02303-0000
31-34	Podložka 25x25	SR26	3-00308-0000
250	Motory (SOMFY) IN. ŽALUZIE		2-00371-0000
251	Motory (ISOTRA BASIC) IN. ŽALUZIE		2-00786-0000
252	Motory (SELVE) IN. ŽELUZIE		2-01526-0000

## Motory – pozice 250

Základní technická specifikace



2-00371-XXXX-A

pozice	název položky	obchodní název	číslo výkresu
11, 111	RTS25 DC Modulis, přijímač do žal. profilu	XY 00043	6-002159-0000
30	Průchodka gumová F 0720 GM-0705	SM 56	6-002165-0000
40	Konektor RF 7796KR	SM 57	6-002166-0000
50	Kabel Cu 2 x 0,35 mm - BÍLÝ	SM 58	6-002153-0000
60	Klobouček koncového dorazu J1 9x7 mm	SM 59	6-002149-0000
70	Páskalepicí oboustranná	RR 21	6-001310-0000
110	Motor - STŘEDOVÝ pohon LW25 B83	XY 00042	6-002156-0000
110	Motor - BOČNÍ pohon LV25 B64	XY 00047	6-005676-0000
120	Doraz AMS 25	XY 00044	6-002169-0000
130	Vymezovací podložka	XY 00046	6-002171-0000
131	Vymezovací podložka 25x25	XY 00048	6-008187-0000
140	Adaptér pro 6mm 6hr.	XY 00045	6-002170-0001

## Motory - pozice 251

pozice	název položky	obchodní název	číslo výkresu
251/150	Motor AM24 se spínačem a přijímačem	XY 00069	6-12517-000
251/160	Trafo pro AM24 (DC24V)	XY 00070	6-12518-000
251/170	Ovladač 1 kanál	XY 00071	6-12519-000
251/180	Ovladač 6 kanálů	XY 00072	6-12520-000

## Motory - pozice 252

pozice	název položky	obchodní název	číslo výkresu
252/10	Motory SELVEDC motor SIS25 / 065-SMI - 6hran.	XY00080	6-015773-0000
252/20	Propojovací kabel RJ12 - černý - 5m		6-015773-0002

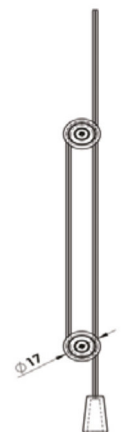
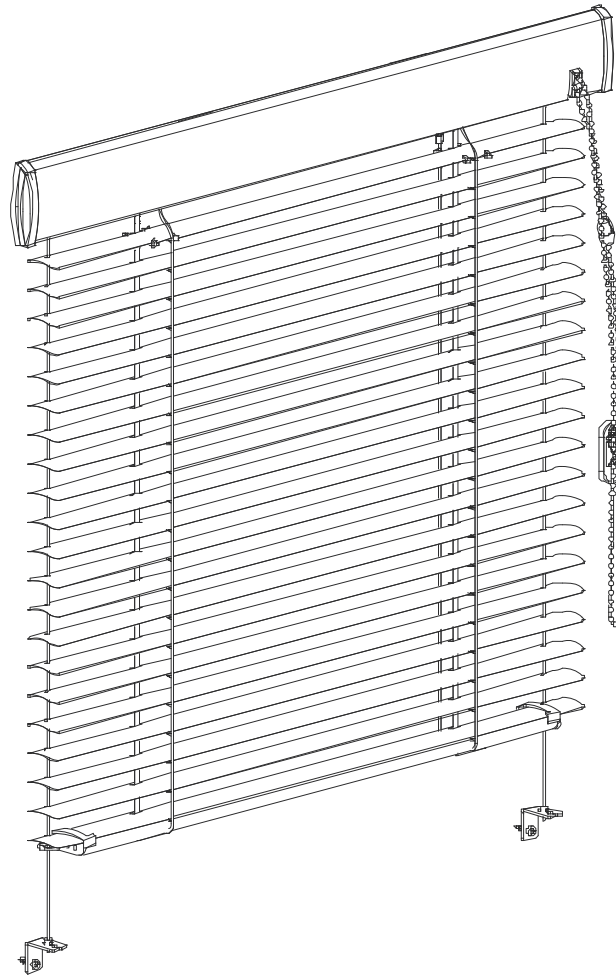
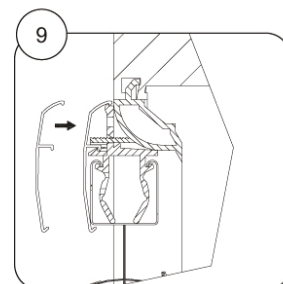
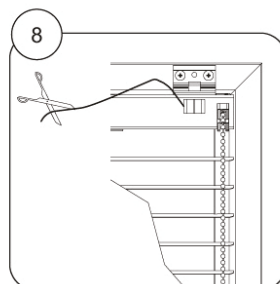
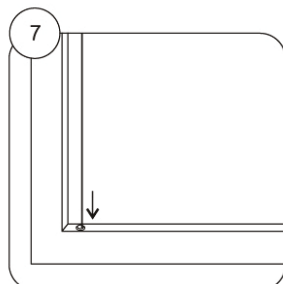
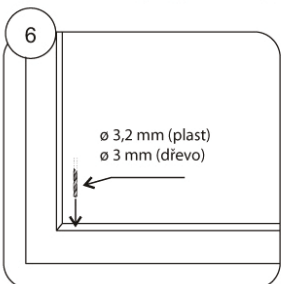
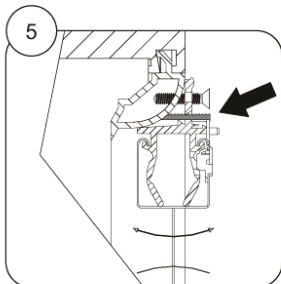
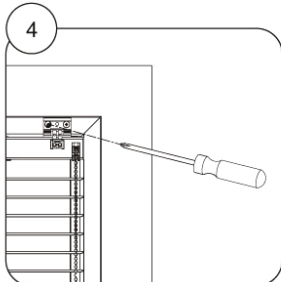
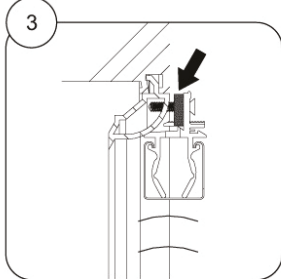
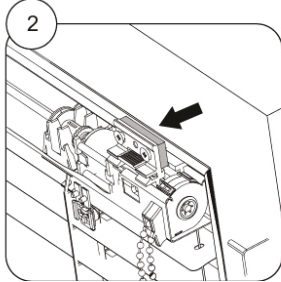
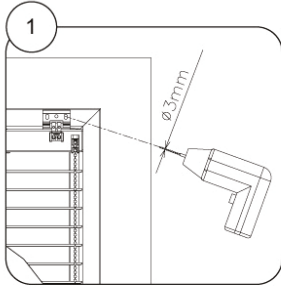
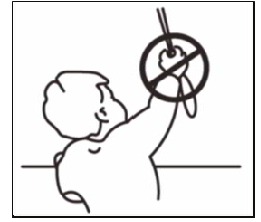
Motor SELVE má čtyři provedení pro různé dráty – 6-ti hran 5 a 6 mm, 4-hran 5 mm a plochý drát 5x3mm. Tento typ motoru lze ovládat pouze vypínačem.



# Isotra System 25

Názorná montáž žaluzie s krycím profilem

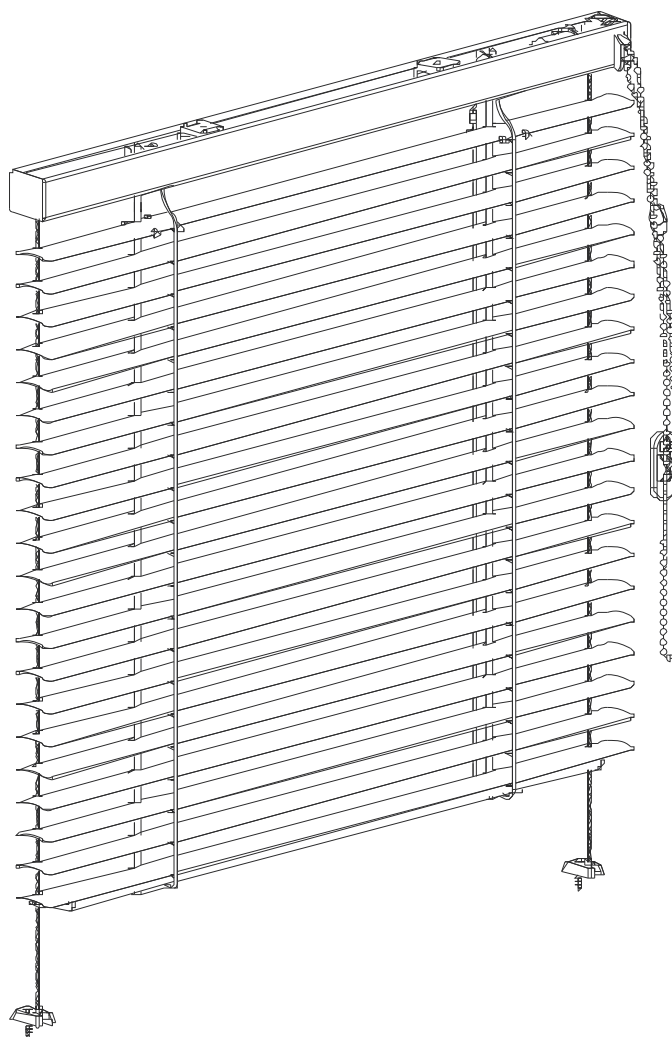
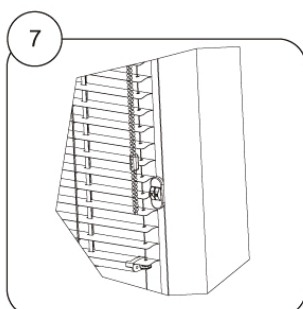
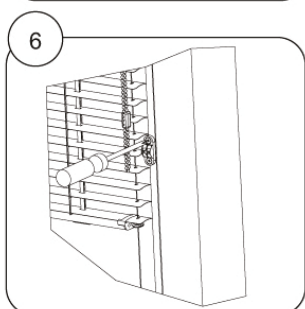
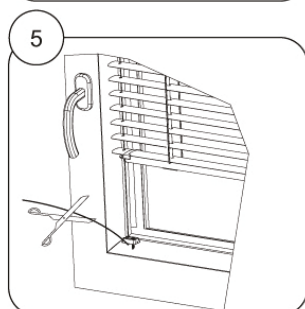
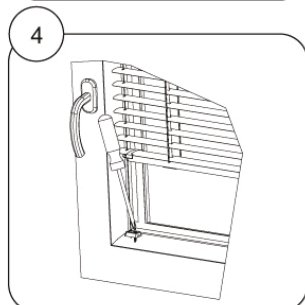
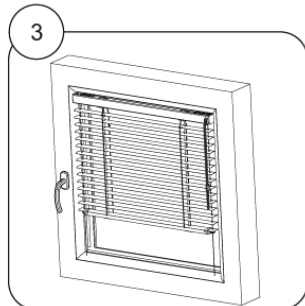
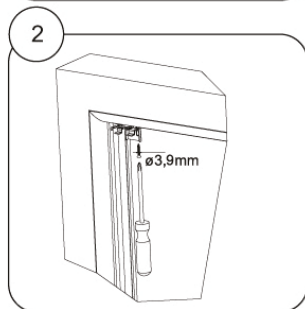
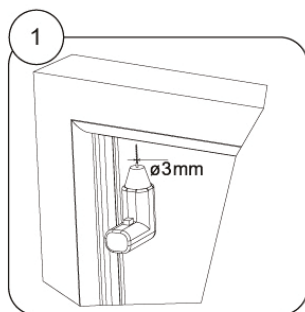
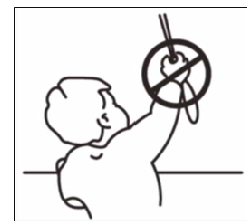
Žaluzie je instalována v souladu s bezpečnostními prvky dle normy EN13120



## Isotra System 25 l large

Názorná montáž žaluzie bez krycího profilu

Žaluzie je instalována v souladu  
s bezpečnostními prvky dle normy  
EN13120





HORNÍ PROF II



DOLNÍ PROF II

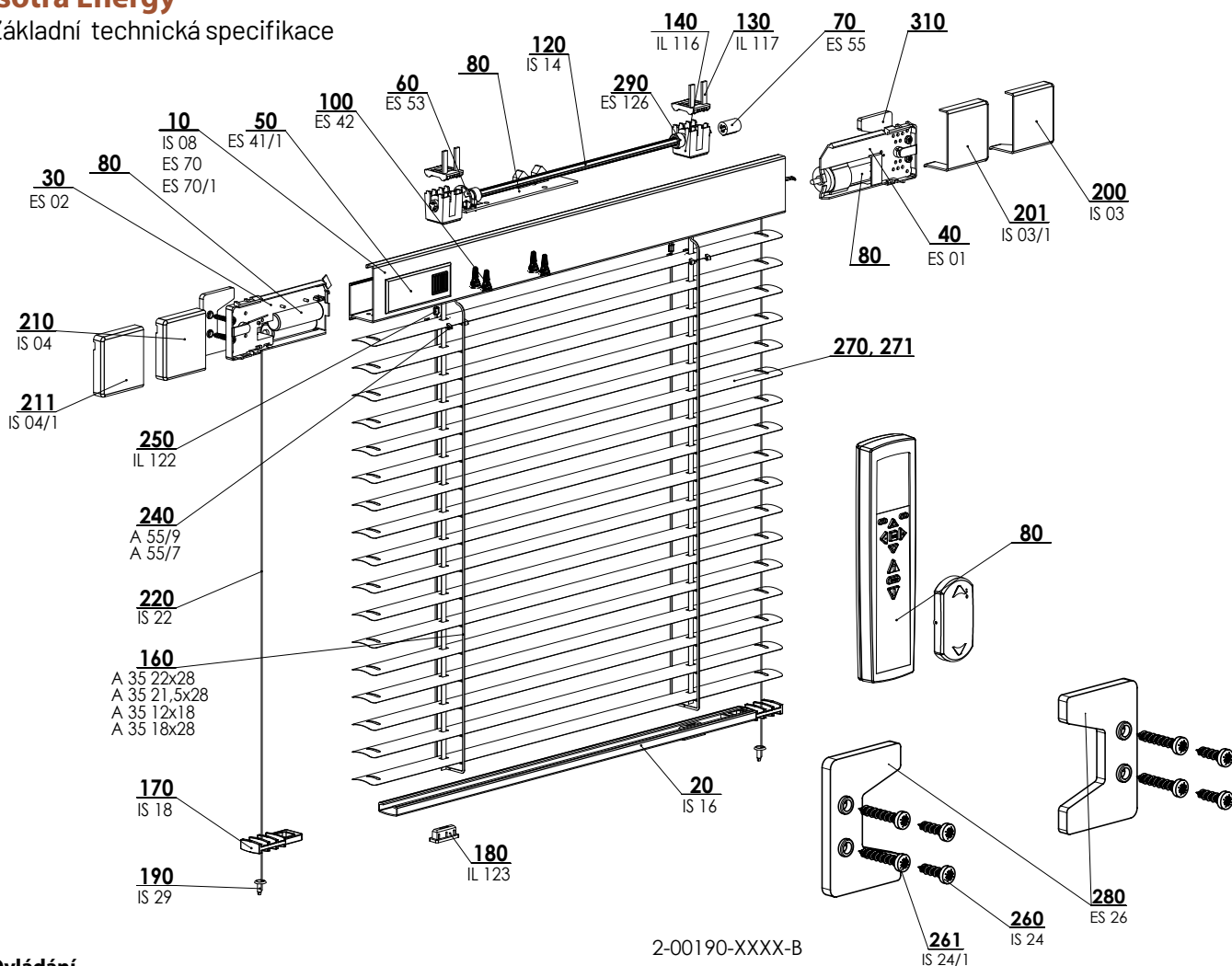


- Žaluzie využívající k pohonu sluneční energii
- Nulová spotřeba elektrické energie
- Montáž bez stavebních úprav
- Plně automatizované bezdrátové ovládání
- Barevné provedení profilu dle vzorníku RAL

**ISOTRA** *Quality*

## Isotra Energy

### Základní technická specifikace



#### Ovládání

##### Dálkový ovladač

- ovládání jednotlivé žaluzie a jednotlivé skupiny žaluzií nezávisle na sobě nebo současně vzdáleností až 150 m
- lze nastavit až 20 časových spouštěčů pro různé žaluzie či skupiny žaluzií
- napájení: dvě baterie 1,5V

##### Bezdrátové tlačítko

- manuální ovládání pro naklápění, spuštění a vytažení žaluzie
- nastavení koncových poloh žaluzie
- napájení: lithiová baterie

##### Venkovní solární regulátor

- ovládání v kombinaci s dálkovým ovladačem pro naklápění lamel jedné žaluzie nebo skupiny žaluzií současně v závislosti na intenzitě slunečního záření
- napájení: sluneční energie

#### Specifikace

	Horní profil	Dolní profil	Lamela			Boční vedení	Montáž
			provedení	šíře (mm)	tloušťka		
<b>Obchodní název</b> <b>Rozměr (mm)</b> <b>Materiál</b>	IS08 27 x 48 x 1,2 Al	IS16 20 x 8 x 0,9 Al	celostínící standardní standardní	25 25 16	0,21 / 0,18 0,21 / 0,18 0,21	silon Ø 0,8 mm	do okenního křídla
<b>Barva</b>	Standardní: RAL1002 pinie RAL1015 slonová kost RAL 8004 kaštan RAL8014 hnědá RAL 9006 stříbrná RAL9010 bílá Příplatková: ostatní RAL, DECORAL			dle aktuálního vzorníku		silon - čírá	

Plastové komponenty v barvě profilu.

Žebříček, šňůrky barevně sladěny s barvou lamely

#### Standardní rozměry

min. šířka (mm)	max. šířka (mm)	max. výška (mm)	max. možná plocha
400	2000	2200	2,5 m <sup>2</sup>

Atypická provedení nevyrobíme.



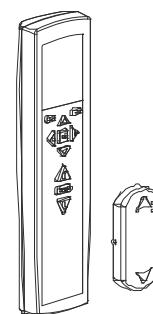
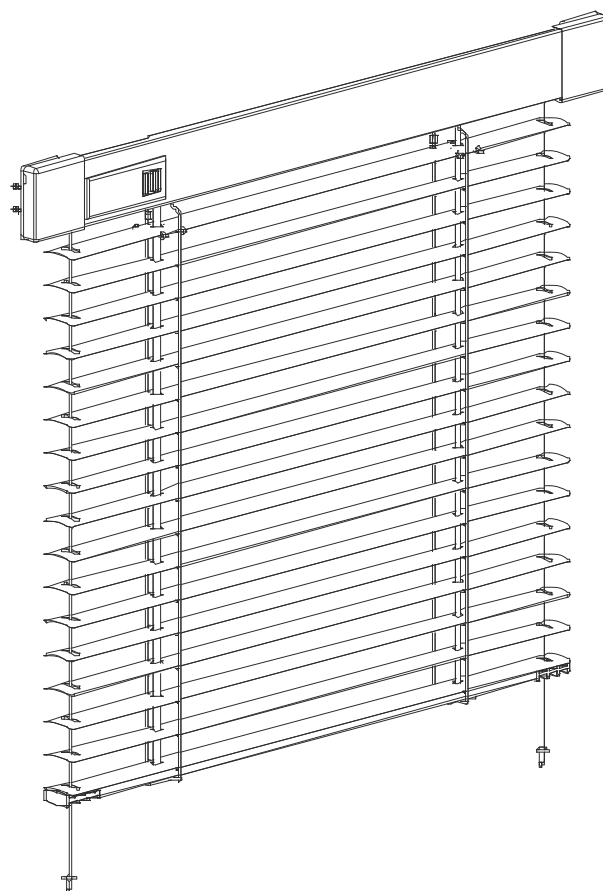
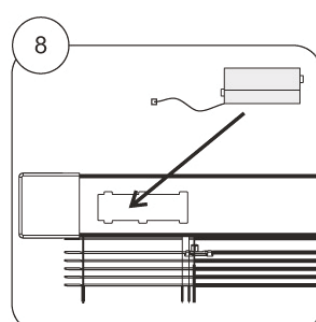
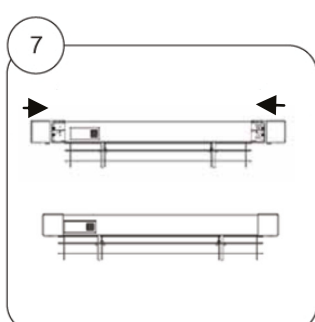
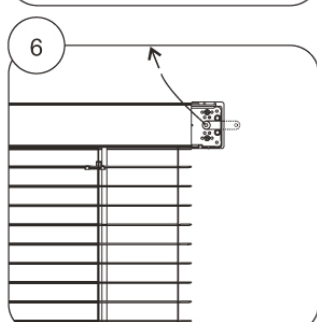
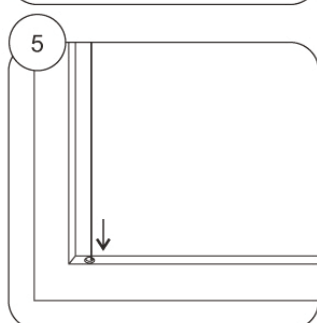
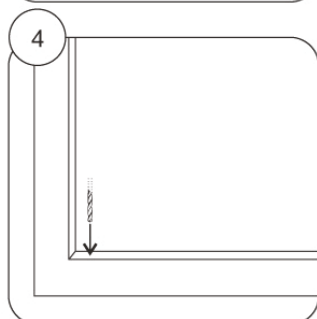
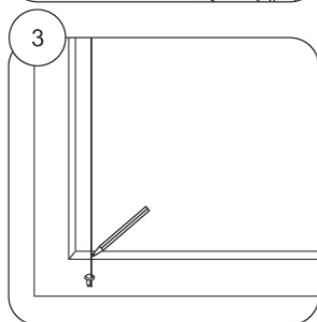
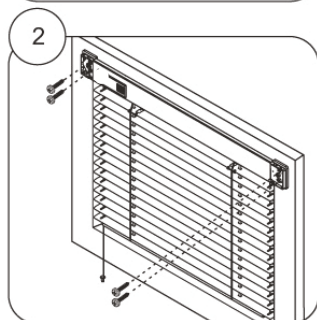
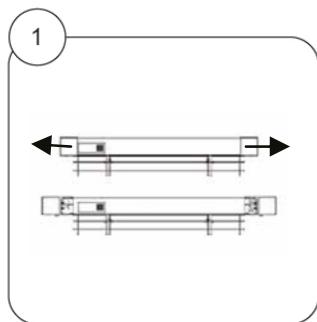
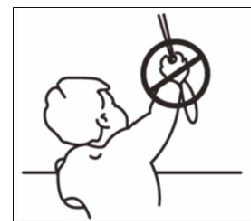
**Isotra System Energy 2-00190-XXXX**

pozice	název položky	obchodní název	číslo výkresu
10	Páskaoznačovací 471 PVC - 22 mm	ES 70	6-005283-0022
10	Páskaoznačovací 471 PVC - 42 mm	ES 70/1	6-005283-0042
10	Profil horní - Al	IS 08	7-300032-xxxx
20	Profil dolní Al	IS16	7-300051-xxxx
30	Deska levá - BATERIE	ES 02	3-00811-xxxx
40	Deska pravá - MOTOR	ES01	3-00810-xxxx
50	Kryt baterií	ES41/1	3-01611-xxxx
60	Kotouček enkodéru	ES53	3-00809-9004
70	Spojka - DRÁT TROJHRANA MOTOR	ES55	3-00815-9004
80	Baterie 1,2V ( ENERGY )- 2 BATERIEAA PACK	RZBAT1-01	6-003961-0000
80	Modul solární 1+0 ( ENERGY)	RZISL2-XX	7-300913-xxxx
80	Spoj tištěný - ŘÍDÍCÍ a PŘÍJÍMACÍ( ENERGY)	RZRE-0517	7-200416-0002
80	Páskalepicí oboustranná DC 5011 LOHM.	RR21/1	6-001311-0000
80	Držák kabelu	ES52	6-001533-0000
80	Motor stejnosměrný se zákl.převodem X m ( ENERGY)	RZ1-156MT1-01	7-300812-xxxx
80	Motor stejnosměrný s vyš. převodem X m ( ENERGY)	RZ1-312MT1-01	7-300814-xxxx
100	Držák tištěného spoje	ES42	3-00837-xxxx
120	Drát 3 - hr.	IS14	7-300050-0000
130	Držák lože	IL117	3-00073-0000
140	Lože textilního pásku	IL116	3-00072-xxxx
140	Rolka textilního pásku	IL119	2-00011-0000
140	Pásek textilní	IL121/4	6-002270-xxxx
160	Žebříček 22x28	A 35 22x28	6-000156-xxxx
160	Žebříček 21,5x28	A 35 21,5x28	6-003764-5000
160	Žebříček 12x18	A 35 12x18	6-000155-XXXX
160	Žebříček 18x28	A 35 18x28	6-000154-XXXX
170	Kryt dolní Al lišty	IS18	3-00040-xxxx
180	Zátka textilního pásku	IL123	2-00012-0000
190	Kolík napínací	IS 29	3-00048-xxxx
200	Kryt pravý 45°	IS 03	3-00026-xxxx
201	Kryt pravý 90°	IS 03/1	3-00028-xxxx
210	Kryt levý 45°	IS 04	3-00027-xxxx
211	Kryt levý 90°	IS 04/1	3-00029-xxxx
220	Silon 0.8 mm	IS 22	6-000964-0000
240	Konzolka 25 UNI	A 55/9	3-02092-0000
240	Konzolka plastová 16mm	A 55/7	3-00861-0000
250	Nýt žebříčku	IL122	3-00359-PU22
270, 271	Lamely		viz vzorník lamel
290	Kroužek kovový s červíkem - VNITŘNÍ PRŮMĚR 6,5 mm	ES126	2-00311-0000
	Balení příslušenství - ENERGY		
280	Podložka ENERGY	ES26	3-00998-xxxx
260	Vrut 3,5x12 s dvoj. šroub. Zn -půlkulatá hl. PZ2	IS 24	6-000965-0001
261	Vrut 3,5x20 s dvoj. šroub. Zn -půlkulatá hl. PZ2	IS 24/1	6-000967-0001

## Isotra Energy

Názorná montáž žaluzie Isotraenergy

Žaluzie je instalována v souladu  
s bezpečnostními prvky dle normy  
EN13120



OVI a DáNí KOI Eč KO



OVI a DáNí JEz DEC



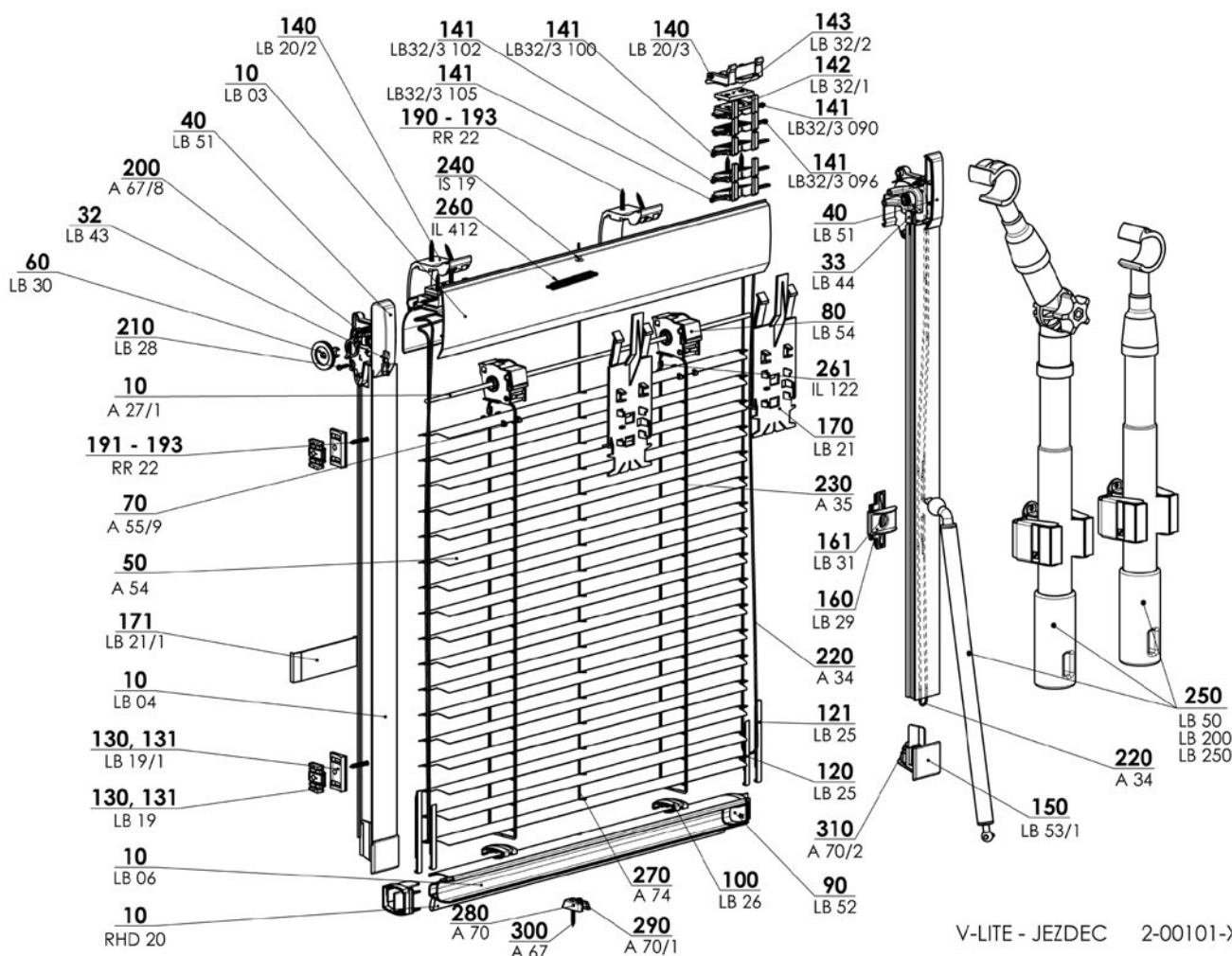
- ▣ Dokonalé zastínění interiéru
- ▣ Vhodné pro většinu typů střešníchoken
- ▣ Vodící lišty zabraňují průniku světla po stranáchokna
- ▣ Profily a vodící lišty z eloxovaného hliníku nebo v barvě bílé
- ▣ Snadné ovládání pomocí tyče pro hůře dostupná okna

**ISOTRA** *Quality*



## Střešní žaluzie V-lite

### Základní technická specifikace



### Ovládání manuální

Jezdec (na vodící liště) - pro naklápění lamel

Vytahování a stahování žaluzie uchopením dolního profilu. Pro ovládání žaluzie na výše umístěných oknech slouží ovládací tyč.

délka tyče < 2 m: tyč pevná

délka tyče > 2 m: tyč teleskopická (s hákem / s kloubem a hákem / s hákem a koncovkou / s kloubem, hákem a koncovkou)

barva tyče: šedá

### Specifikace

	Horní profil	Dolní profil	Vodící lišta	Lamela			Středové vedení	Brzda	Montáž
				provedení	šíře (mm)	tloušťka			
<b>Obchodní název</b> <b>Rozměr (mm)</b> <b>Materiál</b>	LB 03 48,8 x 65,3 x 1,2 Al	LB 06 30 x 24 x 1 Al	LB 04 29,7 x 26,5 x 1 Al	celostínící	25	0,21	silon Ø 1,2 mm (pro šířku > 900 mm)	šňůrka Ø 1,4 mm slouží jako brzda	do okenního křídla střešního okna
<b>Barva</b>	Standardní: elox Příplatková: RAL9003 bílá			dle aktuálního vzorníku			silon - čirá	bílá	

Barva plastových komponent je RAL7040, RAL9003.

Žebříček, šňůrky barevně sladěny s barvou lamely.

### Standardní rozměry

min. šířka (mm)	max. šířka (mm)	max. výška (mm)	max. garantovaná plocha
300	1200	1600	1,5 m <sup>2</sup>

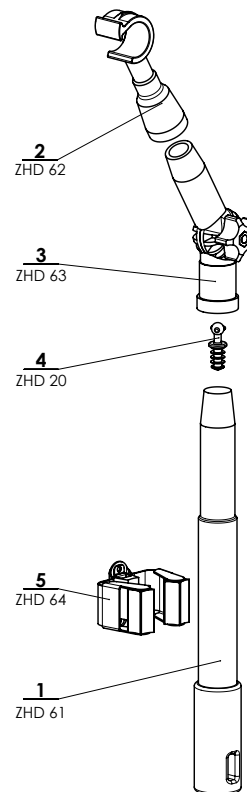
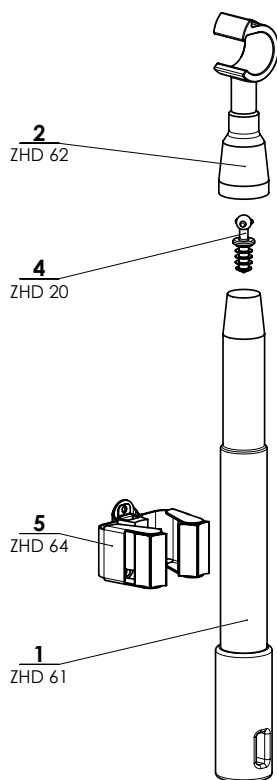
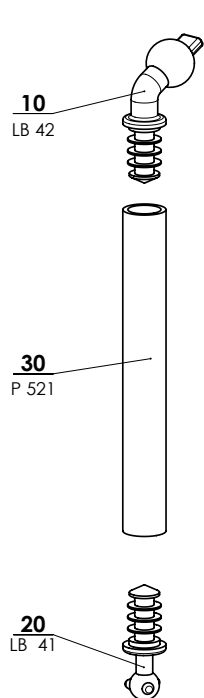
Atypická provedení nevyrobíme.



## V-I ite - ovládání kolečkem 2-00189-0000

pozice	název položky	obchodní název	číslo výkresu
10	Profil horní	LB 03	7-300657-PU52
10	Profil spodní	LB 06	7-300661-PU52
10	Profil lišty vodící	LB 04	7-300658-PU52
10	Drát plochý Fe/Zn	A 27/1	6-000144-0000
10	Profil těsnící	RHD 20	6-001298-0000
32	Doraz lamely PRAVÝ	LB43	3-01263-7040
33	Doraz lamely LEVÝ	LB44	3-01258-7040
40	Deska L+P - žaluzie	LB51	2-00388-7040
50	Lamely 0,21		viz vzorník lamel
60	Převodovka úplná	LB55	2-00173-7040
61	Kladka úzká	LB 30	3-00798-0000
70	Konzolka 25 UNI	A 55/9	3-02092-0000
80	Ložisko úplné	LB 54	2-00359-7040
90	Kryt dolní lišty L+P	LB52	2-00387-7040
100	Spona	LB26	3-00624-7040
120,121	Vozík	LB25	3-00623-7040
130,131	Podložka pod vod.lištu	LB19/1	3-01425-7040
130,131	Podložka pod vodící lištu - UNIVERZÁLNÍ	LB19	3-00603-0000
140	Klip	LB20/2	3-01424-7040
140	Klip	LB20/3	3-02693-0000
141	Podložka 100°	LB32/3 100	3-02696-0000
141	Podložka 90°	LB32/3 090	3-02694-0000
141	Podložka 96°	LB32/3 096	3-02695-0000
141	Podložka 102°	LB32/3 102	3-02697-0000
141	Podložka 105°	32/3 105	3-02698-0000
142	Podložka 2 mm	LB32/1	3-01436-0000
143	Podložka 3 mm	LB32/2	3-01437-0000
150	Kryt vodící lišty L+P bez pružiny	LB53/1	2-00580-7040
160	Sestava knoflík a krytka	LB57	2-00390-7040
162	Podložka knoflíku	LB24	3-00796-7040
170	Spona transportní - ŽALUZIE DO STŘEŠNÍCHOKEN	LB21	3-00619-7040
171	Šablona motáží	LB21/1	3-01426-7040
190-193	Vrut 3x20 Zn s půlkulatou hlavou-křížový	RR22	6-001312-0000
200	Vrut 3,5x13, DIN 7504 M, Zn, s půlkul.hl.kříž.	A 67/8	6-003146-0000
210	Vrut KB22x10	LB28	6-000054-0000
220	Šňůrka 1,4 ( bílá ) 5000	A 34	6-000153-5000
230	Žebříček 18x28 5000	A 35 18x28	6-000154-xxxx
240	Spojka žebříčku	IS19	6-000963-0000
250	OVLÁDÁNÍ SS		
260	Pružina napínací - krátká 0,8x6,25x58x60,5	IL412	7-300490-PU22
261	Nýt žebříčku	IL122	3-00359-PU22
270	Silon 1,2 mm	A 74	6-000180-0000
280	Konzola pevná	A 70	3-00129-0000
290	Šroub svérkový	A 70/1	6-011204-PU22
300	Vrut do dřevotřísky 3x20 mm, Zn -zápustný -kříž.	A 67	6-000175-PU22
310	Šroub svérkový HLADKÝ	A 70/2	2-00399-0000

## Ovládací tyč – pozice 250



TYČ OVLÁDACÍ 2-00377-0000-A

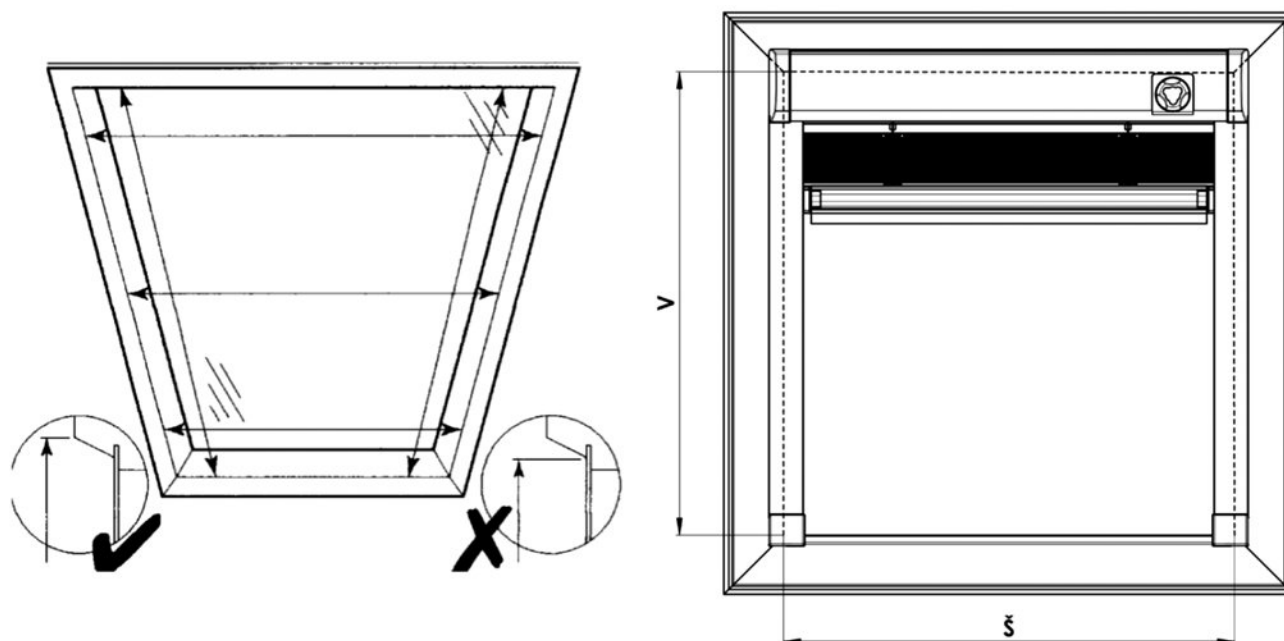
TYČ TELESKOPICKÁ 2-00419-0001-A

TYČ TELESKOPICKÁ S KLOUBEM 2-00419-0002-A

pozice	název položky	obchodní název	číslo výkresu
10	Koncovka - ovládání spodní lišty	LB42	3-01208-xxxx
20	Koncovka - naklápění lamel	LB41	3-01209-xxxx
30	Trubka klíky Al - průměr 13 mm	P 521	6-001254-0000
1	Tyč teleskopická	ZHD 61	6-005468-0000
2	Hák teleskopické tyče	ZHD 62	6-005469-0000
3	Kloub teleskopické tyče	ZHD 63	6-005470-0000
4	Spojka táhla	ZHD 20	6-002192-0000
5	Klip na zeď pro teleskopickou tyč	ZHD 64	6-005471-0000

## Střešní žaluzie V-l ite

### Návod na vyměření



#### Vyměření okna

Vyměření provádějte tak, jak je vyznačeno na obrázku. Měření se provádí na vrcholu rámu okenního křídla, nikoliv u skleněné plochy. Minimální hloubka pro montáž je 40 mm.

ŠÍŘKA A VÝŠKA SVĚTLÉHO OTVORU V OKENNÍM KŘÍDLE MĚŘÍME TÍMTO ZPŮSOBEM

š .... (šířka)

Měříme od levého vrcholu k pravému vrcholu rámu okenního křídla a to nahoře, v místě uchycení žaluzie.

Šířku žaluzie vyrábíme s přesností na milimetry od šíře 300 mm do šíře 1200 mm.

Rozměry mimo stanovené limity je nutno konzultovat s výrobcem.

v .... (výška)

Měříme obdobně jako šířka to od horního vrcholu ke spodnímu vrcholu rámu okenního křídla, který zapišeme do objednávkového formuláře žaluzie.

Výšku žaluzie vyrábíme s přesností na milimetry od výšky 300 mm do výšky 1600 mm.

Rozměry mimo stanovené limity je nutno rovněž konzultovat s výrobcem.

V objednávkovém formuláři je potřeba specifikovat:

1. rozměr
2. typ okna + identifikační číslo okna.
3. úhel zasklívací lišty (90°, 96°, 100°, 102°, 105°)

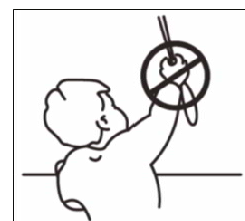
#### **pOzOR!**

Pokud střešní okno není vybaveno typovým štítkem, a není tím pádem možnost určení úhlu zasklívací lišty, je nutné do objednávkového formuláře uvést, vedle rozměrů na vrcholech rámu, také rozměry u skla, včetně hloubky rámu křídla. Z těchto tří parametrů se dá odvodit přesný úhel zasklívací lišty rámu střešního okna.

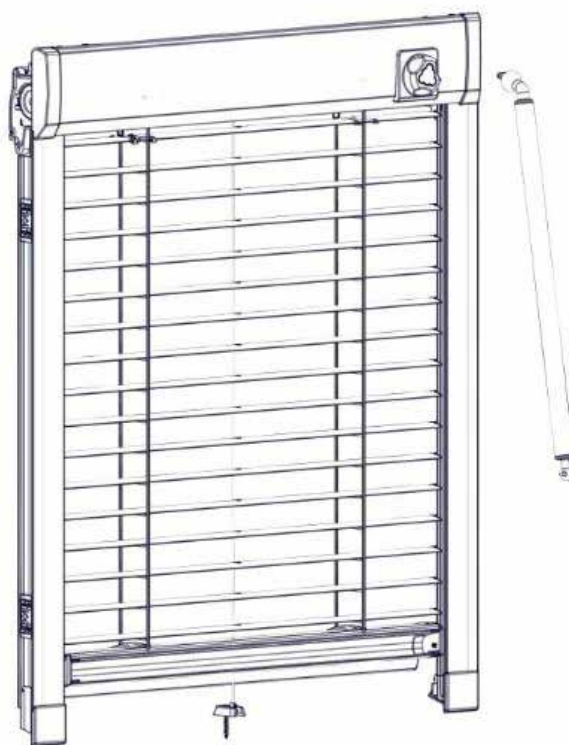
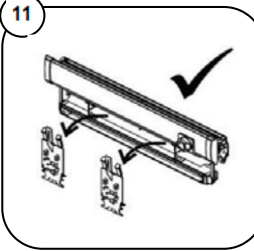
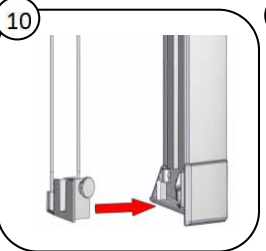
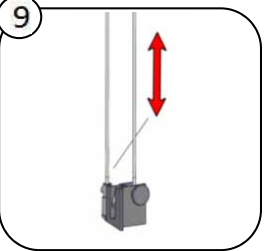
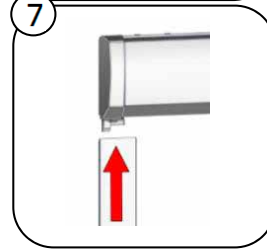
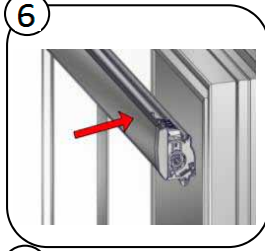
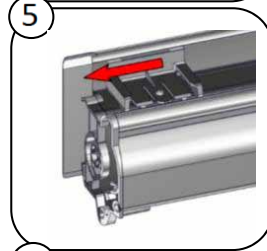
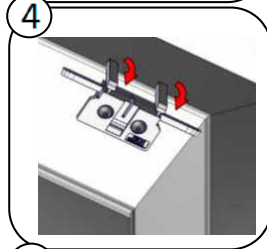
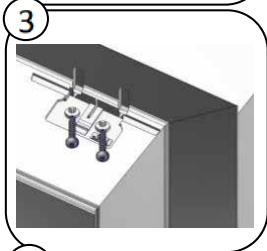
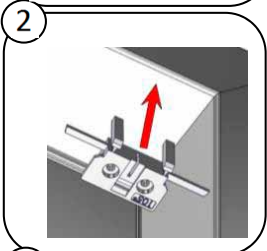
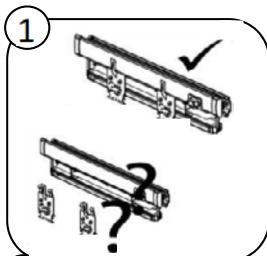
## Isotra střešní žaluzie V-lite

Názorná montáž střešní rolety V-Lite  
(ovládání kolečkem)

Roleta je instalována v souladu  
s bezpečnostními prvky  
dle normy EN13120



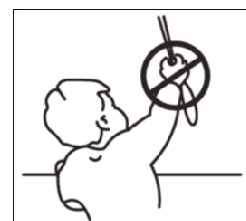
### NÁZORNÁ MONTÁŽ



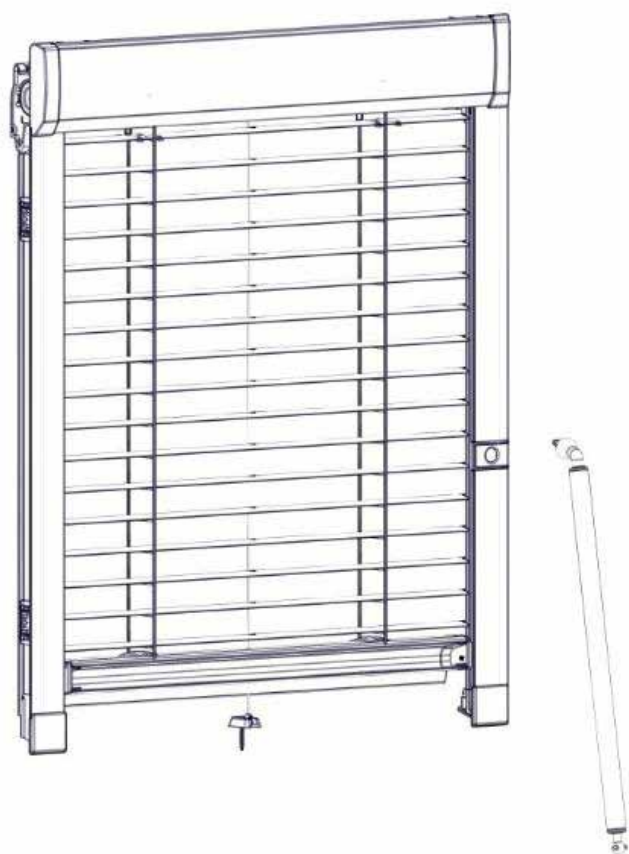
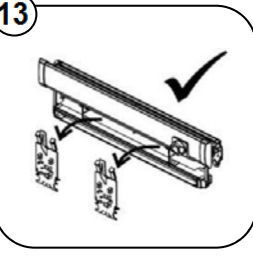
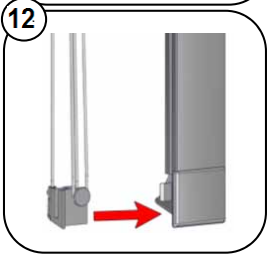
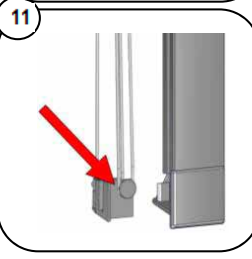
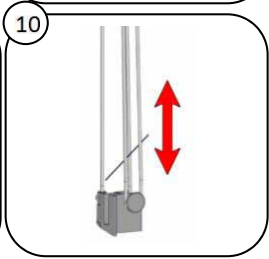
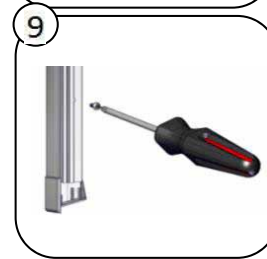
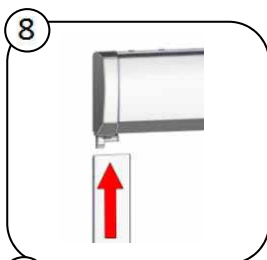
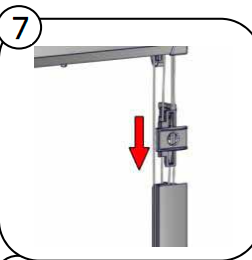
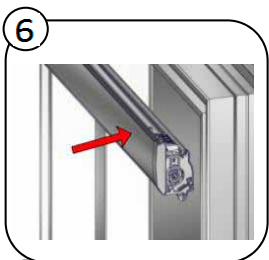
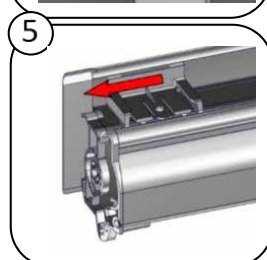
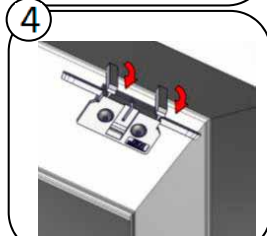
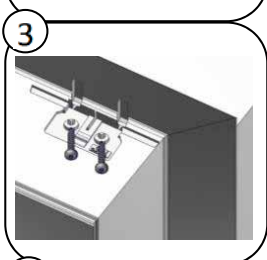
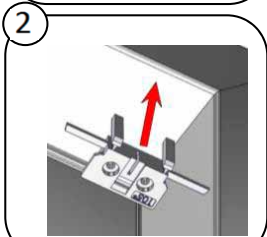
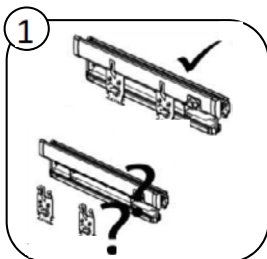
## Isotra střešní žaluzie V-lite

Názorná montáž střešní rolety V-Lite  
(ovládání jezdcem)

Roleta je instalována v souladu  
s bezpečnostními prvky  
dle normy EN13120



### NÁZORNÁ MONTÁŽ





## Bezpečnostní prvky dle norem ČSN EN13120; ČSN EN16 433; ČSN EN16 434



Spojka



Kladka



Naviják



Dvě kolečka

INTERIÉROVÁ STÍNICÍ TECHNIKA	Bezpečný způsob ovládání					Rizikové ovládání			Vhodnost ISOTRA ochranných systémů				
	Tahem	Klika	Madlo	Vypínač	Dálkový ovladač	Ovládací tyč	Šňůra	Šňůra/táhlo	Řetizek	Spojka	Kladka	Naviják	Dvě kolečka
<b>HORIZONTÁLNÍ ŽALUZIE</b>													
ISOTRASYSTÉM VHT													
ISOTRASYSTÉM VHT II													
ISOTRASYSTÉM CLASSIC													
ISOTRA ENERGY													
ISOLITE													
ISOLITE PLUS													
NEOSOLITE													
SYSTEM 25S, 25SM													
SYSTEM 25R													
SYSTEM 25L (large)													
SYSTEM 25K													
SYSTEM 25SW													
SYSTEM 25M													
CETTA 35, 50 - ECONOMY													
CETTA 35													
CETTA 50 (použití v interiéru)													
STŘEŠNÍ ŽALUZIE ALITE													
ATYPICKÉ ŘETÍZKOVÉ ŽALUZIE													
ŘETÍZKOVÉ ŽALUZIE SBRZDOU													
ŘETÍZKOVÉ ŽALUZIE (plocha > 2,5 m <sup>2</sup> )													
<b>VERTIKÁLNÍ ŽALUZIE</b>													
<b>JAPONSKÉ STĚNY</b>													
VS													
F													
DFC													
PL													
SD													
SR1 S													
<b>LÁTKOVÉ ROLETY</b>													
VERRA													
VERRAMETAL													
VERRASEM													
ROLLITE													
LLUNA													
SUNLITE													
NEVO													
LARRA													
STŘEŠNÍ ROLETY ALITE													
SCREEN HR&P INTERRERBO													





**ISOTRA a.s.**

Bílavecká 2411/1, 746 01 Opava

Tel.: **+420 553 685 111**

E-mail: [isotra@isotra.cz](mailto:isotra@isotra.cz)

**[www.isotra.cz](http://www.isotra.cz)**

Vydání: 12/2022

**ISOTRA Partner**



... chrání vaše soukromí.