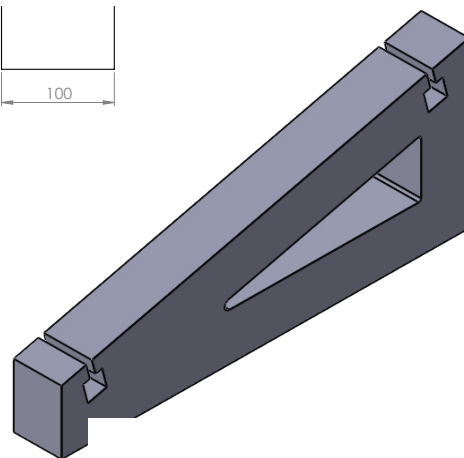


# UCHWYT BETONOWY DO PANELI FOTOWOLTAICZNYCH (do dachów płaskich 14°)

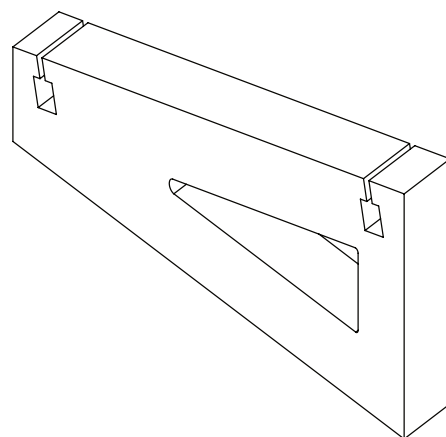
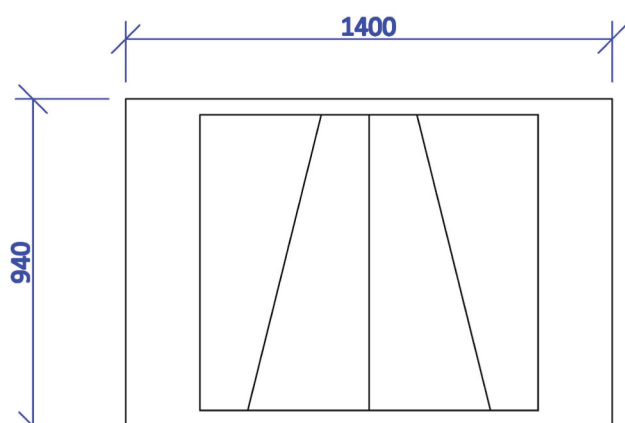
Betonowy uchwyt do paneli fotowoltaicznych ENBRA może być stosowany na dachach płaskich. Nachylenie, jakie betonowy wspornik zapewnia panelowi fotowoltaicznemu, pozwala mu na wykorzystanie jak największej ilości energii słonecznej. Panel jest przymocowany do uchwytu za pomocą klipsa.



## Specyfikacje techniczne

- Nachylenie 14°, uniwersalne dla orientacji południowej i wschód/zachód
- Waga ok. 46 kg przy grubości 100 mm
- Paleta 20 sztuk
- Profil ze śrubą M8
- Do wszystkich paneli o szerokości od 900 do 1400 mm

## Forma



## Wymiary

